

# Funkschau

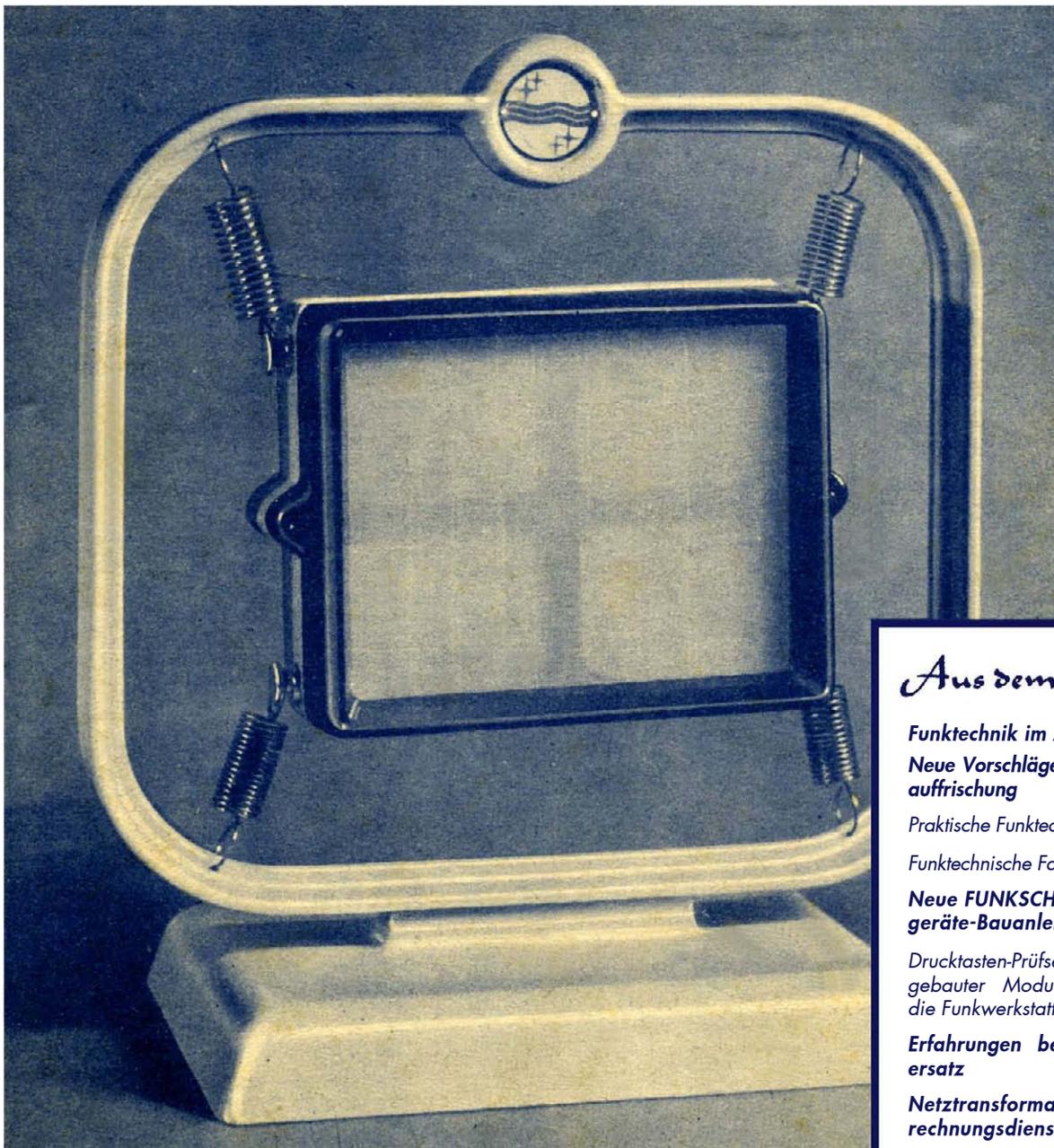
Postversandort München

ZEITSCHRIFT FÜR DEN FUNKTECHNIKER · MAGAZIN FÜR DEN PRAKTIKER  
Die Funkschau erscheint monatl. mit 16 Seiten. Preis des Einzelheftes 0.80 RM. zuzügl. Zustellgebühr.  
FUNKSCHAU-VERLAG OSCAR ANGERER, STUTTGART-S.



18. JAHRGANG

JUNI 1946, NR. 1



Auf der ersten Leipziger Friedensmesse war auch die Rundfunkindustrie wieder mit Neukonstruktionen vertreten, über die wir im nächsten Heft ausführlich berichten werden. Unser Bild zeigt ein neues Philips-Kohle-Mikrofon, das sich durch besonders klangleine Wiedergabe und hübsches Äußere auszeichnet.  
(Aufn.: Philips-Valvo-Werke)

## Aus dem Inhalt

**Funktechnik im Aufbau**

**Neue Vorschläge zur Röhren-auffrischung**

Praktische Funktechnik

Funktechnische Fachbücher

**Neue FUNKSCHAU-Prüf-geräte-Bauanleitung**

Drucktasten-Prüfsender mit eingebauter Modulatorstufe für die Funkwerkstatt

**Erfahrungen beim Röhren-ersatz**

**Netztransformatoren-Berechnungsdienst**

**Kernbleche für Übertrager nach DIN E 41302**

**Kleine Anzeigen für die FUNKSCHAU** sind ausschließlich an die Geschäftsstelle des FUNKSCHAU-Verlages, (13b) München 22, Zweibrückenstraße 8, einzusenden. Die Kosten der Anzeige werden nach Erhalt der Vorlage durch Postkarte angefordert. Der Preis einer Druckzeile, die etwa 33 Buchstaben bzw. Zeichen enthält, beträgt RM. 1.60. Für Ziffernanzeigen ist eine zusätzliche Gebühr von RM. 1.— zu bezahlen.

**Ziffernanzeigen:** Um Raum zu sparen, wird in kleinen Anzeigen nur die Ziffern genannt. Wenn nichts anderes angegeben, lautet die Anschrift für Ziffernbriefe: Geschäftsstelle des FUNKSCHAU-Verlages, (13b) München 22, Zweibrückenstraße 8.

FUNKSCHAU - VERLAG OSCAR ANGERER - STUTTGART-S

**STELLENGESUCHE  
UND - ANGEBOTE**

**Ing. der Hochfrequenz und Fernmeldetechnik** (36 Jahre) sucht geeigneten Wirkungskreis. Zuschriften unter Nr. 108 K.

**Reparaturtechniker** mit langjährigen Erfahrungen als Leiter der Reparaturabteilung gesucht. Angebote mit Lebenslauf, Zeugnissen u. Gehaltsansprüchen erbeten an Rundfunktechn. Büro, Werner W. Diefenbach, Schelldorf b. Kempten im Allgäu, Kotterner Straße 12.

Wir versehen Lautsprecher aller Systeme mit neuen Membranen nach Maß und suchen weitere **Fach- u. Anlernkräfte** (auch weibliche)  
**Thomson-Studio, München 13**  
Georgenstraße 144/o

**Werkstattleiter**

für kleinen elektromechanischen Spezialbetrieb gesucht. Zuschriften mit Gehaltsansprüchen unter Nr. 111 T

**VERSCHIEDENES**

**Liefere zeitgemäße Selbstbaupläne** für Empfänger, Röhrenprüfgerät, Skala usw., auch mit RV12P2000. Ferner liefere Eisenkernspulen aller Art. Uhren-Skala usw. Liste „Mai“ anfordern. C. Wrona, Radiospezialist, Wanfried/Werra (16).

**Radio-Zentrale Ludwigsstadt (Ofr.)**, Tel. Ludwigsstadt 66, übernimmt laufend Entwicklungsarbeiten an Rundfunkempfängern, Verstärkern, Oszillografen, Prüf- und Meßgeräten usw.

**SUCHE**

**Wickelmaschine** für Spulen, Transformatoren zu kaufen gesucht. Angebote an Rundfunktechnisch. Büro Werner W. Diefenbach, Schelldorf b. Kempten/Allg., Kotterner Str. 12.

**Klangreines und gut erhaltenes Klavier** zu kaufen gesucht, evtl. auch Teil in Tausch. Angebote unter Nr. 101 W.

**Empfänger-Schaltbilder** 1933 bis 1942 (möglichst Vade-Mecum) neu oder gebraucht, u. Kapazitäts- u. Widerstandsmeßbrücke Philips GM4140/B neu oder gebraucht zu kaufen gesucht. Angebote an Fa. Ing. W. Keller, Wiesbaden, Luisenstr. 47.

**FUNKSCHAU - Jahrgänge 1939** und folgende (nur technisch. Teil) gegen gute Bezahlung zu kaufen gesucht. Angebote an Nr. 102 D.

**Multavi II u. Drehspul-Milliampere-meter 0,1 MA** zu kaufen oder tauschen gesucht. Angebote an Georg Andresen, (24) Meildorf i, Holstein, Am Markt.

**TAUSCHE**

**Biete:** 12K7GT, 12C7GT, RE604. wahlweise nach Vereinbar. **Suche:** DK 21, DL 21, Trockengleichrichter 2—6 Volt, ca. 2—3 Amp. Angebote unter Nr. 105 E.

**Biete:** Einkreiser, Zweikreiser und Superhetspulensätze KML Meßsenderspulen. **Suche:** Sämtl. Reparaturmaterial, Röhren, Lautspr., Werkzeuge. Bohrmaschine, Hobelbank usw. Angebote an Ing. G. Straßer, Ettendorf, Post Traunstein.

**Biete:** 1 Koffer-Kraftverstärker (evtl. auch für Tonfilmzwecke zu gebr.). **Suche:** 1 Neuberger Röhrenprüfgerät We 252 mit Za 253 und 2 Neuberger Univa oder einen der folgenden Apparate: Contax II, Robt, Leica III, Cine Exakta Rolleiflex m. Cine Ansatz. Dazu 1 elektr. Bel.-Messor und 1 Schreibmasch. Angebote unter Nr. 110 K.

**Biete:** Rundfunkempfänger. **Suche:** Kleindrehbank, Motorrad, Projektor 9,5, Kamera. **Biete:** Röhren, Rep.-Teile. **Suche:** Schmalfilme, Kleinbildfilme, Abschirmbecher, Lötdraht, HF-Litze. Angebote unter Nr. 112 W.

**Radio-Photo-Häring**

**MÜNCHEN**  
Schillerstraße 35  
Dachauer Straße 7  
(Photoabteilg.) Tel. 729 54

**Reparatur von Rundfunk- und Elektrogeräten**

**Rundfunk-Einzelteile  
Elektro-Artikel  
Sprechmaschinen - Zubehör**

**Ausführung von Amateurarbeiten und Photokopien**

**Geschenk-Artikel  
Photo-Zubehör  
Paßphotos**

Reparaturen von Photo-, Kino-, Projektionsapparaten, elektrischen Meßgeräten aller Art, Feldstechern und Operngläsern

**Alle Radio-Reparaturen**

Umbau von Gleich- und Wechselstromgeräten auf Allstrom  
Reparatur von Wechselrichtern  
Tausch von Radiogeräten ohne Wartezeit

**MAX HUTMACHER**  
MÜNCHEN 2 · HOCHBRÜCKENSTRASSE 3

**Piezoelektrische Quarzkristalle**

*für Wissenschaft und Technik*

Quarze für Hoch- und Niederfrequenztechnik  
Normalquarze 3, 5, 10, 100, 468, 470, 473, 1000, 5000 kHz.

Kurzfristig lieferbar: Universal-Empfänger-Eichprüfer Type „UEP“ mit eingebauten Quarzen zur Prüfung von Eichgang und Empfindlichkeit von Rundfunkgeräten und zum ZF-Abgleich · Quarz-Tongeneratoren  
Universalkupplung Type 207 mit Zubehör



**HEINZ EVERTZ** Piezoelekt. Werkstätte  
Stockdorf b. München, Gaultinger Straße 3, Tel. 8 93 50

**RV 12 P 2000 - LV 1 - LD 2**  
**Lauter unnütze Röhren...**  
solange man nicht weiß, wie sie zu verwenden sind

Passende Schaltungen für alle Röhrentypen, Berechnungen, Beantwortung von Fragen beim Neu- und Umbau, bei der Reparatur, bei Versuchen, bei Ersatzbestückung mit Wehrmachtröhren, Gutachten, Hinweise, Adressen von Tauschpartnern liefert Ihnen auf schriftliche Anfrage

**FUNKTECHNISCHER INFORMATIONS- U. HILFSDIENST**  
MÜNCHEN-PASING / RETZERSTRASSE 16

Unkostengrundgebühr (einsenden) pro Auskunft 1.- RM.

**RADIO IRMER**

*The Radio-Fachmann in Schwabing*

repariert alle Radio- und Elektrogeräte,  
bietet vieles für den Funkfreund, neue  
Schaltpläne und Rundfunk-Ersatzteile.

**München, Georgenstr. 48, Tel. 3 30 89**

## Funktechnik im Aufbau

*Fünf Sendegruppen mit 20 Rundfunksendern / Einzelteil-lieferungen für Handel und Industrie / Rundfunkgeräte vorerst für die Besatzungsmächte / Gesteigerte Reparaturtätigkeit*

Wie auf allen Gebieten des wirtschaftlichen Lebens brachte der allgemeine Zusammenbruch im Mai vorigen Jahres auch für den Sektor der Funktechnik verhängnisvolle Auswirkungen. Das einst bezüglich Sendeleistung und Senderzahl beachtliche Sendernetz des „Großdeutschen Rundfunks“ war schließlich auf einen kleinen Ortssender (Flensburg) zusammengeschrumpft. Da alle Nachrichtenverbindungen ausfielen, wurde selbst dieser kleinste „Propagandastützpunkt“ zum Schweigen verurteilt. Auch die Funkindustrie war am Ende dieses verhängnisvollen Krieges nicht mehr lebensfähig. Mehr oder weniger zerstörten Betrieben ohne Fachkräfte, ohne leistungsfähige Fabrikationseinrichtungen und ohne ausreichendes Material fehlten die wichtigsten Grundlagen jeder Produktionstätigkeit. Im Zuge der allgemeinen Vernichtungsaktionen, die von „Repräsentanten der letzten Befehlsgewalt“ durchgeführt wurden, gingen noch im letzten Augenblick große Mengen wertvollsten Einzelteilmaterials sinnlos verloren. In einer ebenso unglücklichen Lage befanden sich Handel und Handwerk. Schon die Ausführung einfachster Reparaturen scheiterte vielfach am Fehlen geeigneter Ersatzteile, ganz abgesehen von den vielen Betrieben, die als Folge der Kriegereignisse Werkstatträume und sämtliche Einrichtungen verlieren mußten und zunächst keine Möglichkeit hatten, auf dem so wichtigen Gebiete der Instandsetzung tätig zu sein.

Maßgebende Fachleute sind sich darüber im klaren, daß eine derart ungünstige Lage von heute auf morgen nicht grundlegend geändert werden kann. Selbst bei größten Anstrengungen aller beteiligten Kreise wird man mit einem langwierigen Aufbauprozeß zu rechnen haben. Trotz allem dürfen wir in der bisherigen Phase des Wiederaufbaues beachtenswerte Erfolge verzeichnen.

### Neue Sendegruppen

Unter vielen technischen Schwierigkeiten ist während der letzten Monate in den einzelnen Zonen wieder ein Rundfunknetz ins Leben gerufen worden. Es untersteht den Nachrichten-Kontrollorganisationen der Besatzungsmächte und bedient sich im allgemeinen der bisher vorhandenen Sendeeinrichtungen. So verbreiten in der amerikanischen Zone die Sender des „Süddeutschen Rundfunks“ (München-Nürnberg, Stuttgart, Frankfurt/Main) jeweils ein regionales Programm, so daß man von einem Länderrundfunk sprechen darf. Ähnliches gilt für die übrigen Zonen. Im russischen Sektor übertragen ferner zwei Kurzwellsender im 49- und 31-m-Band vorwiegend das Berliner Programm. Insgesamt bestehen gegenwärtig fünf verschiedene Sendegruppen mit 20 Rundfunksendern, zu denen noch die 100-kW-Großsender der britischen und amerikanischen Armeen hinzukommen. Der rasche Aufbau der Sendernetze innerhalb verhältnismäßig kurzer Zeit darf als be-

merkenswerte Leistung anerkannt werden, da in vielen Fällen nicht nur die Sendeanlagen außerhalb der Großstädte, sondern auch die Kabelwege und insbesondere die Aufnahme Räume in den Funkhäusern erheblich beschädigt waren.

### Beginnende Radiofabrikation

Während verschiedene Einzelteilmfirmen, vor allem in der amerikanischen und französischen Zone, unter Verwendung noch vorhandener Rohstoffe oder bereits in beschränktem Umfang anlaufender Rohstofflieferungen mit bekannten Erzeugnissen aufwarten können, befindet sich die Geräteindustrie, vor allem aus Gründen der Einzelteilknappheit, in einer wesentlich schwierigeren Lage. Um überhaupt mit einem Fabrikationsprogramm starten zu können, begannen verschiedene Firmen, insbesondere in der russischen Zone, vor längerer Zeit mit der Herstellung einfacher Detektorempfänger für Kopfhörerbetrieb und gingen nach Klärung der Röhrenfrage zum Bau einfacher Geradeausgeräte unter Verwendung kommerzieller Röhren über. Natürlich handelt es sich auch hier um eine Übergangslösung. Verschiedene Firmen planen die Entwicklung und Fabrikation eines Vierröhrensperhets, wobei allerdings die spätere Herstellung vorerst in erster Linie für die Besatzungsmächte gedacht ist.

### Hochbetrieb in Reparaturwerkstätten

Die Lage in den Reparaturwerkstätten ist einerseits durch Mangel an Ersatzteilen gekennzeichnet, wobei im Augenblick die Röhrenfrage das unangenehmste Problem darstellt, andererseits durch eine immer stärker auftretende Überlastung der leistungsfähigen Reparaturbetriebe. Da in allernächster Zeit größere Lieferungen an Rundfunkgeräten noch nicht erwartet werden dürfen, wird die Anzahl reparaturbedürftiger Geräte weiterhin ansteigen. In vielen Fällen konnte zahlreichen Reparaturwerkstätten durch Lieferung von Kondensatoren, Widerständen, Schaltern, Potentiometern usw. wesentlich geholfen werden.

Auch in der heutigen Zeit sieht sich der Rundfunkinstandsetzer wieder vor die Aufgabe gestellt, die Leistungsfähigkeit seines Betriebes möglichst zu steigern. Man kann zwar mit einem Vielfachinstrument allein rund die Hälfte aller Fehler in Rundfunkgeräten feststellen, doch ist es vorteilhafter, verschiedene Meß- und Prüfgeräte zu verwenden, die es ermöglichen, den Fehler in

erheblich kürzerer Zeit zu finden. Reparieren verlangt sehr viel Findigkeit und Fingerspitzengefühl. Es gibt auf diesem Spezialgebiet wahre Künstler, die in harter Arbeit Meister ihres Faches geworden sind und besonders in der „FUNKSCHAU“ zu Wort kommen sollen.

Werner W. Diefenbach.

### Zum Geleit!

Wir sind glücklich, nach mehr als einjähriger Pause unseren Lesern das erste Heft der FUNKSCHAU vorlegen zu können. Mit den Sorgen und Nöten des Funkpraktikers eng vertraut, wird es unsere Aufgabe sein, durch sorgfältig ausgewählte Beiträge erster Fachleute den Funktechnikern der Industrie, des Handels und des Handwerks tatkräftige Unterstützung zu bieten. Daneben kommt unser Leserdienst durch Erteilung von Auskünften, Vermittlung von Tauschangeboten u. a. m. weitgehend den Wünschen des Funktechnikern entgegen. Wir bleiben nach Kräften bemüht, der heute so schwierigen funktechnischen Aufbauarbeit im Zusammenwirken aller beteiligten Kreise neue Wege zu zeigen und der täglichen Arbeit der Ingenieure und Praktiker beratend zur Seite zu stehen.

Unser besonderer Dank gilt den Herren Mr. Reichmann und Lt. Kelherer von der Publication Section Stuttgart, die durch Erteilung der Lizenz das Erscheinen der FUNKSCHAU ermöglicht haben. Wir sind uns der wichtigen Aufgabe bewußt, die heute im Zeitpunkt des allgemeinen Wiederaufbaues eine funktechnische Fachzeitschrift zu erfüllen hat und danken für das große Vertrauen, das uns von seiten der Militärregierung entgegengebracht wird.

VERLAG UND SCHRIFTLEITUNG

# Neue Vorschläge zur Röhrenauffrischung

Der Auffrischung von Röhren kommt im gegenwärtigen Zeitpunkt große Bedeutung zu. Dabei ist es wichtig, möglichst jede Röhre wieder brauchbar zu machen und auf Versuche zu verzichten, die mit einem gewissen Risiko verbunden sind. Durch falsche Methoden können leicht Röhren, die an sich regenerierbar wären, ganz unbrauchbar gemacht werden. Die folgende Arbeit soll dem Verständnis der beim Regenerieren von Röhren auftretenden Fragen dienen und nimmt Bezug auf die grundlegenden Ausführungen von Ing. Hans Köppen (vgl. „Gebrauchsverlängerung von Rundfunkröhren“, FUNKSCHAU-Verlag, Stuttgart-S).

## Zwei grundverschiedene Vorgänge

In der genannten Arbeit sind die Vorgänge und Voraussetzungen bei der Auffrischung sehr anschaulich erklärt. Es geht daraus auch mit aller Klarheit hervor, daß es sich um zwei grundverschiedene Vorgänge handelt, je nach Art der Röhren, und zwar einmal bei den indirekt geheizten Röhren mit ihrer Pastekathode, zum anderen bei den direkt geheizten, die vorwiegend Aufdampfkathoden haben. Dementsprechend wird hier zuerst der Vorgang bei den indirekt geheizten Röhren und ein dafür geeignetes Auffrischungsverfahren I besprochen, dann die direkt geheizten und das zugehörige Verfahren II und schließlich ein Unterverfahren III für die direkt geheizten Gleichrichterröhren.

## Die Behandlung indirekt geheizter Röhren

Bei den indirekt geheizten Röhren handelt es sich, wie Ingenieur Köppen eingehend darlegt, sozusagen um eine Wiederbelebungs der vorhandenen Emissionsschicht, bei der das vorwiegend zur Elektronenabgabe benötigte Barium wieder in den geeigneten Zustand versetzt und seine Rückbildung in möglichst gleichmäßiger Verteilung über die ganze Kathodenoberfläche erreicht werden muß. Das geschieht durch zwei Mittel: einmal durch Überheizung auf das höchstzulässige Maß (jeder chemische Vorgang verläuft ja bei höherer Temperatur besser), zum andern durch Hervorrufen eines möglichst starken Elektronenstroms bei

allerdings stark herabgesetzten Spannungen an den immer positiven Polen, aber auch mit positiver Spannung an den sonst negativen oder auf Kathodenpotential liegenden Polen (Gittern und Dioden-Anoden). Während dieser starke Elektronenstrom gleichsam aus der Kathode herausgesaugt wird, erfolgt eine schrittweise Herabsetzung der Heizung, wobei nach Möglichkeit der Elektronenstrom in gleicher Stärke bestehen bleiben soll und das auch tut, wenn die Kathode noch brauchbar ist und die Handhabung richtig erfolgt. Nach Erreichen einer nur 10%igen Überheizung wird dann (nach Köppen) versucht, durch das „Ruhestrombrennen“ und durch längere Überheizung ohne Elektronenabzug den erreichten Zustand zu einem dauernden zu machen. Die vom Verfasser vorgeschlagenen Abänderungen werden später unter „Verfahren I“ noch besonders besprochen.

Die Kathodenströme, die bei diesem Verfahren entnommen werden, sind von einer Stärke, wie man sie an sich nicht für möglich und erst recht nicht für zulässig halten würde. Man muß aber berücksichtigen, daß 1. diese Kathoden gewaltig überlastbar sind, daß aber 2. durch die eingeschalteten Vorschaltlampen die Spannungen sehr stark herabgesetzt werden. Wird z. B. eine vollwertige AL 4, wie vorgeschrieben, mit einer Anodenspannung von 220 V, mit einer 10-W-Lampe vor dem Steuergitter und einer 25-W-Lampe vor der mit dem Schirmgitter zusammenschalteten Anode betrieben und mit 4,4 V geheizt, so ergeben sich an den einzelnen Elektroden folgende Spannungen und Ströme:

## Röhren-Regenerierung im FUNKSCHAU-Laboratorium

Die Wiederherstellung unbrauchbar, d.h. taub gewordener Rundfunkröhren wird noch für lange Zeit eine der wichtigsten Arbeiten auf unserem Fachgebiet sein. Wenn auch in der Neufertigung von Rundfunkröhren bereits recht ansehnliche Erfolge erzielt wurden — so fertigt z. B. das Telefunken-Röhrenwerk in Berlin serienmäßig die Typen REN904, RES164, RGN354, VCL11, VY2, und andere befinden sich in Vorbereitung —, so sind die Stückzahlen doch viel zu klein, um den vorhandenen Bedarf auch nur annähernd befriedigen zu können. Die Leser der FUNKSCHAU wissen, daß wir das Thema der Röhren-Regenerierung sehr frühzeitig aufgegriffen und so gründlich wie möglich durchgearbeitet haben, um der Fachwelt alle Unterlagen über eine erfolgreiche Auffrischung in die Hand zu geben. Wir haben alle einschlägigen Verfahren in unserem Laboratorium erprobt, soweit möglich verbessert und so ausgestaltet, daß sie für eine technisch erfolgreiche und gleichzeitig wirtschaftliche Anwendung geeignet sind. Über diese Laborarbeiten werden wir in den nächsten Heften laufend berichten.

Darüber hinaus haben wir die Einrichtungen des FUNKSCHAU-Laboratoriums seit Oktober vergangenen Jahres der Öffentlichkeit für die Röhren-Regenerierung zur Verfügung gestellt. Beginnend mit einigen namhaften Rundfunk-Reparaturwerkstätten in Potsdam, die uns laufend alle anfallenden unbrauchbaren Röhren zur Regenerierung

zuführen, haben wir in steigendem Maße Röhren aus den verschiedensten Gebieten der Provinz Mark Brandenburg zur Wiederherstellung angenommen. Besonders die sog. Aufdampftypen (RE134, RES164, RGN354 u. ä.) wurden in großen Serien und mit gutem Erfolg regeneriert; von 100 Röhren ließen sich im allgemeinen 80 wieder auf gute Leistung bringen. Der „Märker“, das Organ der Sozialdemokratischen Partei für die Provinz Brandenburg, beschäftigte sich kürzlich mit dieser Arbeit des FUNKSCHAU-Laboratoriums und schrieb u. a.: „Neben der eigentlichen Laborarbeit wurde hier ein Regenerierbetrieb ins Leben gerufen, der gerade in der Zeit vor Weihnachten in fast ununterbrochener Tag- und Nachtarbeit eine große Zahl von Rundfunkröhren wiederhergestellt und auf diese Weise vielen Hörern die Teilnahme am Rundfunk ermöglicht hat. Die tauben Röhren werden hier einer kombinierten elektrischen und thermischen Behandlung unterworfen, die so abgestimmt ist, daß die ursprüngliche Leistungsfähigkeit mit großer Sicherheit wieder herbeigeführt wird. Die Kosten der Behandlung erreichen dabei meist nicht einmal den früheren Ladenpreis der Röhre oder gehen doch nicht über ihn hinaus.“

Nachdem nunmehr durch das Erscheinen der FUNKSCHAU die Verbindung zu unseren Lesern und Freunden wiederhergestellt ist, wollen wir die Röhren-Regenerierung auch für unsere Leser ausführen. Wer Röhren regenerieren

lassen will, teile uns auf einer Postkarte die betreffenden Typen mit; wir fordern die Röhren dann, wenn sie in unser Arbeitsprogramm hineinpassen, zur Einsendung an. Von der Zusendung unverlangter Röhren bitten wir dagegen unbedingt Abstand zu nehmen. Wir wollen durch diese Regelung erreichen, daß wir unsere Leser mit kurzen Lieferterminen bedienen können, und wir fordern deshalb nur diejenigen Typen an, die mit Erfolg wiederhergestellt werden können. Röhren, die uns unverlangt zugehen, müssen dagegen liegen bleiben, bis alle bei uns befindlichen Röhren aufgearbeitet sind.

Die Anschrift des FUNKSCHAU-Laboratoriums ist: (2) Potsdam, Tizianstraße 8. Wir bitten ausdrücklich, mit der Ankündigung von Röhren keinerlei andere Mitteilungen zu verbinden. Die Zusendung der von uns angeforderten Röhren kann durch die Post in Päckchen bis zu 500 g in guter, auch für die Rücksendung brauchbarer Verpackung erfolgen. Leser, die in unserer Nähe wohnen, geben die Röhren zweckmäßig persönlich ab.

Die Kosten der Röhren-Regenerierung entsprechen etwa den früher gültigen Ladenpreisen neuer Röhren, sie sind bei den ungewöhnlich billigen Röhren (z.B. VE-Typen) etwas höher, bei anderen wieder niedriger. Die Berechnung erfolgt in sechs Preisgruppen: I. 3.40 RM., II. 4.90 RM., III. 6.40 RM., IV. 7.40 RM., V. 9.—RM., VI. 10.40 RM. Röhren, bei denen die Regenerierung erfolglos verläuft, werden mit 0.50 RM. berechnet. Die Kosten der Regenerierung geben wir bekannt, wenn wir die Röhren anfordern.

$U_a$	37 V	$I_a$	58 mA = $N_a$	2,15 W = 37 % von $I_k$
$U_{g2}$	37 V	$I_{g2}$	34 mA = $N_{g2}$	1,26 W = 22 % von $I_k$
$U_{g1}$	6,25 V	$I_{g1}$	64 mA = $N_{g1}$	0,4 W = 41 % von $I_k$
		$I_k$	156 mA	3,81 W 100 %

und beim Ruhestrombrennen (Steuergritter mit Kathode verbunden):

$U_a$	115 V	$I_a$	60 mA = $N_a$	6,9 W
$U_{g2}$	115 V	$I_{g2}$	5 mA = $N_{g2}$	0,58 W

Wir ersehen daraus, daß die Ströme grundlegend anders verteilt sind als beim regelrechten Betrieb, und daß trotz der hohen Ströme die Belastung sowohl insgesamt als auch bei den einzelnen Elektroden verhältnismäßig niedrig bleibt. Ganz ähnlich sind Stromverteilung und Spannungsherabsetzung bei allen anderen Röhrenarten auch, sodaß sich weitere Beispiele erübrigen.

Das Wesentliche dieses Verfahrens ist nach diesen Beobachtungen folgendes: Bei den indirekt geheizten Kathoden wird unter sehr weitgehender Spannungsherabsetzung — zum Niedrighalten der Röhrenwärme. — ein erstaunlich starker Strom entnommen. Da für den gleichen Stromfluß immer die gleiche Elektronenzahl erforderlich ist, bewirkt die Spannungsherabsetzung keine Einbuße bezüglich der Wirkung auf die Kathodenschicht. Um zu dem erforderlichen Stromfluß zu kommen, werden an sämtliche Gitter und Anoden positive Spannungen gelegt und die erschöpften Kathoden außerdem zuerst auf möglichst hohe Wärmegrade gebracht. Diese Wärme wird allmählich bis in die Nähe der vorgeschriebenen Betriebswärme herabgesetzt. Dabei soll der Kathodenstrom nach Möglichkeit nicht absinken.

Einige Nutzenwendungen können wir aus diesen Erkenntnissen gleich ziehen: Es kommt nicht auf die genaue Einhaltung der angegebenen Heizwerte und Behandlungszeiten an; wesentlich ist vielmehr, daß die beschriebene Wirkung erzielt wird. Die vorgeschriebenen Heizstufen brauchen also nicht sklavisch eingehalten zu werden; die angegebene Höchstheizung wird man allerdings nur überschreiten, wenn die Röhre sonst sowieso verloren ist. Wesentlich ist die Erreichung des vorgeschriebenen Stromflusses. Wir können also einerseits, falls wir die Vorrichtung nicht anders herstellen können, mit geringerer Spannung auskommen und müssen dann

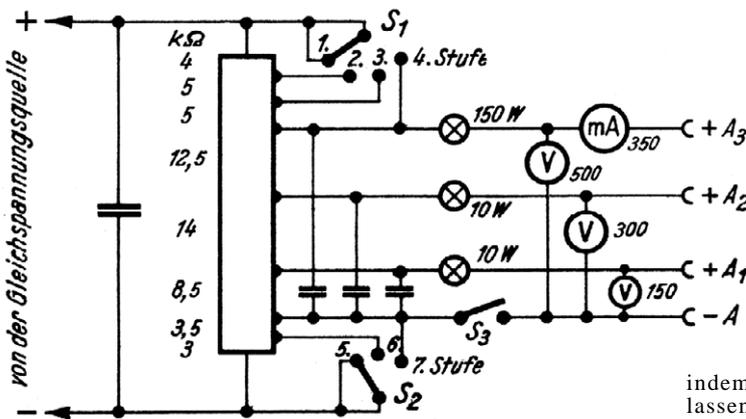


Bild 1. Schaltung des Gerätes für das Auffrischungsverfahren II

nur Vorschaltlampen höherer Wattstärke verwenden; andererseits können wir aber auch mit höherer Gleichspannung arbeiten unter Verwendung kleinerer Vorschaltlampen, wenn nur die sich ergebenden Spannungen annähernd den vorgesehenen gleichen. Ebenso genügt es, daß sich die Heizstufen sinngemäß an die gegebenen Vorschriften anlehnen.

Zu beachten ist, unabhängig von solchen Abweichungen: Der Stromfluß soll von Anfang bis Ende des Verfahrens annähernd gleichbleiben, wie die im Sonderdruck gegebenen Kurven zeigen. Wenn also bei Herabsetzung der Heizung ein starker Stromabfall eintritt, werden wir durch längere Belassung der bisherigen Stufe und durch Verkleinerung der Stufen zu erreichen suchen, daß ein solcher Abfall vermieden wird, da wir sonst kein befriedigendes Ergebnis erwarten dürfen. Wenn der vorgeschriebene Strom nicht von vornherein ungefähr erreicht werden kann, die Röhre aber entweder in der Wiederbrauchbärmachung gelingen muß oder verloren ist, können wir immerhin mit Vorschaltlampen höherer Wattstärke versuchen, ob wir nicht

doch zu dem gewünschten Ergebnis kommen; ebenso kann in solchem Fall die Anfangsüberheizung noch gesteigert werden, im Notfall sogar ganz wesentlich.

### Die Behandlung direkt geheizter Röhren

Für die Auffrischung von Aufdampfkathoden, überhaupt von unmittelbar (direkt) geheizten, sind ganz andere Voraussetzungen und Forderungen gegeben. Zumindes beim Aufdampfverfahren handelt es sich nicht darum, der Kathode bei möglichst geringer Gegenelektroden-Beanspruchung einen möglichst starken Strom zu entziehen, um — bildlich gesprochen — das eingerostete oder festgefahrene Getriebe der Elektronenfreigabe wieder gangbar zu machen, sondern hier ist vielmehr die Herstellung einer neuen Elektronen-Aussendeschicht erforderlich, da die alte weitgehend aufgebraucht ist. Das geschieht unter Ausnützung des Umstandes, daß der jeder Röhre durch die Herstellung mitgegebene Bariumvorrat fast nie restlos verbraucht ist, sondern zu einem Teil immer noch zur Ver-

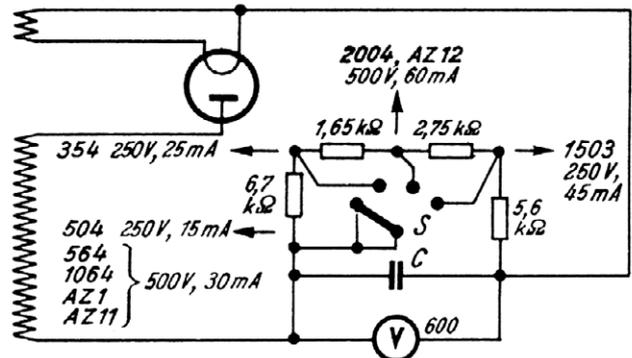


Bild 2. Schaltung für Normalbelastung der Gleichrichterröhren

fügung steht, durch neue Bedampfung des Heizfadens. Mit dem verbliebenen Bariumvorrat muß aber so haushälterisch wie möglich umgegangen werden, denn er sollte nicht nur zu einer einzigen Wiederbedampfung reichen, vielmehr ist anzustreben, daß immer noch ein Vorrat bleibt, um den Vorgang später wiederholen zu können. Will man so haushälterisch vorgehen, so sind aber größte Aufmerksamkeit und Fingerspitzengefühl dringend erforderlich.

Die Sachlage ist nun folgende: Bei der Röhrenherstellung werden mittels eines Hochfrequenzfeldes Wirbelströme in den Metallteilen erzeugt und letztere dadurch zum Glühen gebracht. Infolgedessen verdampft das in einer Tasche auf dem Anodenblech angebrachte Barium und schlägt sich auf den Metallteilen und auf der Glaswand, vornehmlich aber auf dem Heizfaden, nieder. Da wir kein Hochfrequenzfeld zur Verfügung haben, müssen wir Anodenbleche und Tasche mit dem Barium auf andere Weise zum Glühen bringen. Wir erreichen das durch ein sog. Elektronenbombardement, indem wir viele Elektronen auf das Anodenblech aufprallen lassen. Wie jede abgebremste oder plötzlich aufgehaltene Bewegungsenergie sich entsprechend dem Gesetz von der Erhaltung der Energie in Wärme verwandelt, so tut sie es auch, wenn es sich um Elektronen handelt. Unsere Aufgabe ist also die Erzeugung eines möglichst wirksamen Elektronenbombardements oder, genauer ausgedrückt: wir müssen möglichst viele Elektronen mit möglichst großer Energie ausschließlich auf die Anode aufprallen lassen. Viele Elektronen entsprechen einem hohen Stromwert, große Bewegungsenergie aber einer möglichst hohen Spannung.

### Die wesentlichen Unterschiede

Zwischen beiden Auffrischungsverfahren können wir hier nach wie folgt festlegen: Bei den indirekt geheizten Röhren kommt es auf einen möglichst starken Elektronenabzug von der Kathode bei möglichst geringer Erhitzung der Metallteile an. Bei den Aufdampfkathoden aber soll im Gegenteil die Anode, allerdings nur sie, möglichst stark erhitzt werden. Die im oben gegebenen Beispiel gezeigte Stromverteilung erscheint also recht unzweckmäßig; an der Aufnahme eines Stromes durch die neben der Anode noch vorhandenen Elektroden sind wir in diesem Fall gar nicht interes-

siert, sie ergibt eine meist zwecklose Erhitzung dieser Pole und in jedem Fall eine unnütze Belastung der Kathodenschicht, sodaß die Gefahr besteht, daß die sich eben neu bildende Schicht teilweise gleich wieder durch die hohe Belastung verbraucht wird. Man würde also den anderen Polen besser überhaupt keine positive Spannung geben, wenn dies nicht zur Erzielung des benötigten hohen Stromflusses zur Anode erforderlich wäre; eine Kleinhaltung aller nicht zur Anode fließenden Ströme aber scheint geboten.

Nach diesen Überlegungen muß es erstaunlich erscheinen, daß ein nur ganz wenig abgewandeltes Verfahren, wie es in den Vorschriften von Koppen gegeben ist, bei dieser grundlegend anderen Aufgabenstellung trotzdem zum Ziele führen soll. Tatsächlich ist das jedoch der Fall, wenn man auch in Zweifel ziehen darf, daß damit der eingeschlagene Weg als der beste erwiesen ist. Im Verfolg der dargelegten Überlegungen habe ich in jahrelangen Versuchen das Verfahren für die Aufdampfungen in seinen Einzelheiten nicht unwesentlich abgeändert; ich glaube damit noch bessere Ergebnisse zu erzielen als mit dem Grundverfahren nach Köppen, von dem ich ausging.

An diesem Verfahren II, wie es hier genannt werden soll, glaube ich folgende Vorzüge festzustellen:

1. zumeist schnellerer Verlauf des Arbeitsganges,
2. größere Schonung der Kathode,
3. bessere Beurteilungsmöglichkeit des Vorganges,
4. Möglichkeit der gleichartigen Behandlung von Aufdampf- und (direkt geheizten!) Pastekathoden, also Fortfall der Notwendigkeit einer diesbezüglichen Feststellung,
5. bessere Ergebnisse bei den dafür geeigneten Röhren.

Diesen Vorteilen stehen aber auch Nachteile gegenüber: Zuerst einmal darf die Röhre während der Behandlung nicht aus den Augen gelassen werden, und Fehler in der Behandlung ziehen meist ein Unbrauchbarwerden der Röhre nach sich. Weiter kann als Nachteil betrachtet werden, daß hier mit wesentlich höherer Spannung gearbeitet wird, infolgedessen also der Anodenspannungsteil für ungefähr die doppelte Anodenspannung, annähernd 500 Volt, aufgebaut sein muß. Man muß also entweder ein umschaltbares oder, noch besser, zwei getrennte Geräte zum Auffrischen besitzen. Zwei verschiedene Geräte sind insofern von großem Vorteil, als man erstens auf beiden gleichzeitig, zweitens aber nicht versehentlich mit falschen Spannungen arbeiten kann (so viele Meßgeräte, daß für jede Spannung eines eingebaut werden kann, dürften kaum vorhanden sein).

### Das Hauptkennzeichen des Verfahrens II

liegt also in der wesentlich höheren Spannung, die aber zumeist nur für die Anode Verwendung findet. Die Gesamtspannung ist daher an einen Spannungsteiler gelegt, von dem erstens zwei Zwischenspannungen für Schirmgitter und Steuergitter abgegriffen sind und der zweitens sowohl am positiven wie am negativen Ende je mehrere Abgriffe besitzt, die durch Stufenschalter kurzgeschlossen werden können. Diese Einrichtung ermöglicht es: 1. die Gesamtspannung nach Wunsch zu wählen, 2. die Zwischenspannungen gegenüber der Gesamtspannung zu erhöhen oder zu erniedrigen, 3. als Wichtigstes die Einschaltung mit niedriger Spannung, um Überschläge zu vermeiden, und die schrittweise Spannungserhöhung. Von dieser Möglichkeit wird bei jeder Röhre Gebrauch gemacht.

Bild 1 zeigt diesen Teil der Schaltung mit den im Mustergerät vorhandenen Werten, um Anhaltspunkte zu geben. Es soll damit aber nicht behauptet werden, daß die angegebenen Werte die günstigsten wären. Auch hier werden hinter dem Spannungsteiler, wie beim Köppschenschen Verfahren, noch Vorschaltlampen angewandt, die bei steigendem Strom die Spannung ihrer Größe entsprechend absinken lassen. In der Anodenleitung gelangen jedoch, außer bei ganz schwachen Röhren; nur 150-W-Lampen zur Verwendung, sodaß der Spannungsabfall hier gering bleibt. Der Strommesser liegt, wie gezeigt, im Anodenkreis, denn die Vorgänge in ihm sind maßgebend. Er gibt hier die Möglichkeit, jede Maßnahme daraufhin zu beurteilen, welchen Einfluß sie auf die Erhitzung der Anode hat. Der Schirmgitterabgriff wird nur bei Röhren wie KF 3 bis KK 2 u. ä. und bei dem später zu beschreibenden Verbundverfahren I + II gebraucht, dagegen wird bei Endröhren wie 164, 174 u. ä. das Schirmgitter mit der Anode zusammengeschaltet. Dies hat sich als vorteilhaft erwiesen, da hierbei durch das naheliegende hellglühende Schirmgitter die Anode unmittelbar mit erhitzt wird. Das beschleunigt den Vorgang,

insbesondere bei Valvo-Röhren, obgleich die Stromaufnahme des Schirmgitters nicht sehr erheblich ist.

### Die Ausübung des Verfahrens II

geschieht wie folgt: Die fragliche Röhre wird zuerst mit ihrer vorgeschriebenen Heizspannung angeheizt. Dann wird, während  $S_1$  auf geringste Spannung gestellt ist, mittels  $S_3$  Spannung an sämtliche Pole gelegt und der Anodenstrom abgelesen. Mit kurzen Zwischenpausen von je 5—10 Sekunden wird  $S_1$  schrittweise bis auf die höchste Stufe geschaltet. Nun wird die Heizung allmählich so weit erhöht, daß etwa das Dreifache des für die Röhre vorgeschriebenen Anodenstroms fließt, und in dieser Stellung abgewartet, bis der Stromzeiger weiter zu steigen beginnt. Sobald — bei Endröhren — etwa 100 mA erreicht sind, wird die Heizung langsam stufenlos heruntergeregelt, so daß der Zeiger immer zwischen 95 und 100 mA hin- und herpendelt. Das wird so lange fortgesetzt, wie der Anodenstrom wieder ansteigt, möglichst also bis herunter auf die normale Heizspannung, und hier bleibt die Röhre weiter im Betrieb, solange der Strom noch ansteigt. Sobald bei einer Röhre nach dem Zurückregeln auf 95 mA kein weiterer Stromanstieg zu beobachten ist (auf keinen Fall warten, bis der Strom zu fallen beginnt!), bei vielen Röhren also auch schon weit über der Normalheizung, wird  $S_3$  ausgeschaltet und die Röhre ohne Zeitverlust, also in noch heißem Zustand, auf normale Betriebsbedingungen und -belastung gebracht. Das geschieht am besten durch übersetzen auf ein Röhrenprüfgerät, bei dem die Röhre mit den vorgeschriebenen Spannungen und Strömen geprüft wird (z. B. Neuberger, Bittorf & Funke u. ä., aber kein Leistungs-, Drucktasten-, Vollnetzprüfer u. ä.). Hier bleibt die Röhre etwa ebenso lange, wie der Auffrischungsvorgang gedauert hat. Dabei werden die Spannungen, soweit nötig, von Zeit zu Zeit nachgeregelt. Bei manchen Röhren (vornehmlich Telefungen) steigt hierbei die Leistung erheblich an, bei anderen (z. B. Valvo) sinkt sie auch etwas ab. Diese sofortige Normalbelastung hat aber den Vorzug, die erzielten Werte dauerhaft zu machen und jede Täuschung über die wirklich erzielte Leistungssteigerung auszuschließen. Außerdem werden nach meinen Versuchen auf diese Weise bessere Ergebnisse erzielt, als wenn die Röhre erst auskühlt. Dabei hat die Verwendung eines besonderen Prüfgerätes zum Zwecke der Normalbelastung den Vorteil, daß die Röhre so lange darauf verbleiben kann, wie die nächste behandelt wird. Macht man das Auffrischungsgerät umschaltbar, so entsteht nicht nur eine sehr verwickelte Schaltung, sondern es ergibt sich auch ein nachteiliger Zeitverlust, da man die nächste Röhre stets erst bearbeiten kann, wenn die vorhergehende genügend lange unter Normallast ausgekühlt ist.

Die vorstehende Vorschrift gilt für alle Röhren von 034 bis 374 und von KB2 bis KL4 und alle ähnlichen, nur mit der Einschränkung, daß man allein bei den Endröhren bis auf 100 mA geht, bei den Vorröhren aber, je nach dem vorgeschriebenen Anodenstrom, nur auf 40 bis 60 mA, vielleicht auch noch mit einer kleineren Vorschaltlampe. Bei K-Röhren wird es manchmal sogar vorteilhaft sein,  $S_1$  nicht auf die höchste, sondern nur auf die vorletzte Spannungsstufe zu schalten. Überschläge am Sockel oder im Quetschfuß kommen trotz der hohen Spannung nicht vor. Von den hier nicht erwähnten direkt geheizten Röhren konnten bei RE 604 und AD 1 keine befriedigenden Ergebnisse erzielt werden, weil nach keinem Verfahren ein Glühen der Anode zu erreichen war. RES 964 und AL 1 werden besser nach dem unten noch zu schildernden Verfahren I behandelt.

### Die Behandlung der Gleichrichterröhren

Die direkt geheizten Gleichrichterröhren 354 bis 2004 und AZ 1 bis AZ 12 werden vorteilhaft auf der gleichen Vorrichtung, aber nach einem etwas abgeänderten Verfahren behandelt, das hier als Verfahren III bezeichnet wird. Bei Doppelwegröhren wird jedes System für sich behandelt. Grundsätzlich werden alle diese Röhren nicht bzw. nur dann überheizt, wenn ohne Überheizung ein Ansteigen des Anodenstromes nicht zu erreichen ist. Auch hier wird, wie bei Verfahren II, nach Heizung der Kathode zunächst die niedrigste Spannung  $A_3$  eingeschaltet und dann mit  $S_1$  stufenweise erhöht. Besonders bei der 354 müssen Pausen eingelegt werden, um die Aufbauteile allmählich zu erwärmen, da sonst häufig Spannungsüberschläge zwischen Faden und Anoden auftreten und — allerdings selten — zu Fadenbruch führen. Diese Erscheinung kann durch die Pausen wesentlich eingeschränkt, wenn nicht verhindert werden.

## Zusammenstellung der einzelnen Maßnahmen bei den Verfahren I bis III

	Verfahren I	Verfahren II	Verfahren III
<b>In Frage kommende Röhren</b>	AB1—AM2, BB1—BL2, CB1 bis CL4, EB2—EM11, UBF11 bis UCL11, VC1—VL4, 704d bis 1384, 1814—1894, CY1, CY2, EZ 11, EZ 12, UY 11, VY1, VY2	(AD1), KB2—KL4, 034—402B, (604, 614)	354—2004 (4004), AZ1—AZ12
<b>Heizung</b>	beginnend mit 160%, stufenweise herab bis 100% Normalheizung, Kathodenstrom möglichst halten! Hoffnungslose Fälle versuchsweise bis 200%	Überheizung, bis 3facher Anodenstrom erreicht, nach Anstieg auf 100 mA stufenlos abwärtsregeln, bis Stromanstieg aufhört	Normalheizung (4 V), höher nur, soweit erforderlich, und nur bis 100 mA erreicht
<b>Positive Spannungen</b>	Etwa 220 V. Anoden u. Schirmgitter zusammen, Steuergitter und Dioden zusammen	Höchstspannung etwa 400 V. Drei Spannungsstufen entsprechend Normalschaltung (bei Fünfpol-Endröhren Anode und Schirmgitter zusammen)	Etwa 400 V, einzeln nacheinander an die Anoden
<b>Vorschaltlampen</b>	10 W/220 V vor Steuergitter, 15 oder 25 oder 40 W/220 V vor Anoden und Schirmgitter, je nach Normal-Anodenstrom	je 10 W/220 V vor Steuer- und Schirmgitter, 150W/220V (oder 60 oder 100 W bei Röhren geringer Leistung) vor Anode	150 W/220 V
<b>Stromfluß</b>	Kathodenstrom bei Dioden u. Vorröhren 110—130 mA, bei Endröhren 160—180 mA (mit 25 W), bei starken Endröhren 220—240 mA (mit 40 W)	Anodenstrom bei Endröhren 100mA, bei Vorröhren 40 bis 60 mA erreichen, aber nicht überschreiten lassen	Anodenstrom bis 250 mA
<b>Strommessung</b>	in der Kathodenleitung	in der Anodenleitung	in der Anodenleitung
<b>Schlußbehandlung</b>	Normalbelastung	Normalbelastung	Normalbelastung
<b>Hoffnungslose Fälle</b>	Heizung nach Bedarf erhöhen, u. U. Vorschaltlampen vergrößern	Heizung erhöhen, u. U. bis auf 3fachen Normalwert (K-Röhren!)	Meist zwecklos, da fast immer Gas

Fließt nach Einschaltung der höchsten Spannungsstufe ein Strom von etwa 20 mA, so kommt der Auffrischvorgang bestimmt ohne Überheizung in Gang. Nach kurzer Wartezeit, in der der Stromzeiger vielfach erst ein wenig zurückgeht, beginnt der Strom zu steigen, um auf sehr hohe Werte zu laufen. Im geeigneten Augenblick muß schnell abgeschaltet werden, um eine Schädigung der Röhre zu vermeiden. Auf keinen Fall darf der Strom rückläufig werden. Allgemeiner Richtpunkt ist, daß die angelegte Gleichspannung  $A_3$  (wie in Bild 1 hinter der Vorschaltlampe gemessen) auf etwa 100 V absinkt, manchmal auch auf etwas weniger, wenn der Anstieg vorher aufhört. Wichtig ist, daß bei allen Pastefäden von 504 aufwärts innerhalb der Anode um den Faden herum ein helles, grünes Leuchten auftreten muß, wie bei den Aufdampftypen (354), nur nicht so ausgedehnt. Wird Überheizung notwendig, um den Vorgang in Gang zu setzen, so wird nur so viel überheizt, daß der Stromanstieg einsetzt, und nach Erreichen von 100 mA so schnell wie möglich auf Normalheizung zurückgeschaltet, so daß der weitere Vorgang unter Normalheizung verläuft.

Auch die Gleichrichterröhren werden sofort nach Abbruch der Auffrischung auf normale Belastung gesetzt, und zwar in der Schaltung nach Bild 2. Sie laufen hier ungefähr unter normaler Belastung, und zwar beläßt man sie so lange in diesem Zustand, bis Strom und Spannung nicht mehr ansteigen.

Nach diesem Verfahren können 99 % aller Gleichrichterröhren wieder auf volle oder fast volle Leistung gebracht werden. In der Werkstatt des Verfassers gehören sie zu den am sichersten aufzufrischenden. Nur wenn violettes Licht innerhalb der Anode oder gar im ganzen Kolben auftritt, sind die Aussichten schlechter. Solche Röhren haben meist auf Kurzschluß gearbeitet und weisen Gas auf; vielfach sind aber auch sie so weit zu bringen, daß der Kunde weiterhören kann.

#### Verbundverfahren I + II

Wurde nach Verfahren I kein befriedigendes Ergebnis erzielt, so wird, wenn die Röhre sonst unbrauchbar erscheint, wenn man also vor der Frage „Entweder — oder“ steht,

oft auch noch das Verfahren II in folgender Weise auf sie angewandt:

Unmittelbar anschließend an die Behandlung nach I, nachdem also die Kathode auf diese Weise „weichgemacht“ wurde, wird die Röhre nach Verfahren II behandelt und die Anodenspannung bei normaler Heizung schrittweise bis in Stellung 4 (4. Stufe bei  $S_1$ ) geschaltet. Dabei bekommen nur die Anoden sowie die Schirmgitter von Endröhren die höchste Spannung  $A_3$ ; alle Schirmgitter anderer Röhren (die in Normalschaltung mittlere positive Spannungen bekommen) werden an  $A_2$ , alle Steuergitter und Bremsgitter (in Normalschaltung negativ oder an Massepotential) an  $A_1$  gelegt. Nach kurzer Zeit beginnt der Anodenstrom zu steigen; man läßt die Röhre so lange im Betrieb, wie dieser Anstieg anhält (bei 904, 1204 oder ähnlichen Typen z. B. auf 70 bis 100 mA). Hört das Steigen auf, wird sofort abgeschaltet, auf keinen Fall darf gewartet werden, bis der Strom wieder fällt, da die Röhre dann meist verloren ist, auf jeden Fall aber gelitten hat. Es folgen nun Normalbelastung und u. U. Wiederholung von Verfahren I.

Man muß sich darüber klar sein, daß das Verfahren II für alle Röhren, die eigentlich nach I zu behandeln sind, eine Gewaltkur darstellt, bei der größte Aufmerksamkeit und schnelles Abschalten erforderlich sind. Umgekehrt ist in vielen Fällen, z. B. bei nicht schwingenden Dreipol- und Sechspolröhren für den Dreipolteil, bei 964 und AL 1 und überhaupt bei den Hochleistungs-Endröhren, nur auf diese Weise ein befriedigendes Ergebnis zu erzielen. Daß man bei so empfindlichen Röhren wie z. B. ECH11 zuerst mit der 3. Stufe von  $S_1$  auszukommen versucht, ist selbstverständlich. Bei diesen Röhren braucht übrigens fast stets nur der Dreipolteil auf diese Weise nachbehandelt zu werden, da er ja zum Nichtschwingen führt. Das Verfahren wurde bei vielen solchen Mischröhren, auch amerikanischen, mit Erfolg angewandt.

Blauleuchtende Röhren, vorzugsweise Endröhren, haben Gas und vergiftete Kathoden und konnten nach keinem Verfahren gerettet werden. Alle Versuche erwiesen sich bisher als zwecklos.

Um alle Zweifel auszuschließen, findet der Leser umstehend noch eine Zusammenstellung der einzelnen Maßnahmen bei den Verfahren I bis III, die ihm seine Arbeit erleichtern will, sowie anschließend praktische Beispiele.

**Praktische Beispiele für Verfahren II und III**

Verfahren II, Röhre RES164. Leistung etwa 12 % (1,4 mA bei vorgeschriebenen Spannungen)

	U <sub>a</sub> V	I <sub>a</sub> mA	U <sub>g2</sub> V	I <sub>g2</sub> mA	U <sub>g1</sub> V	I <sub>g1</sub> mA	U <sub>h</sub> V
1. Stufe.....	245	3,3	245	0,6	60	1,7	4
2. Stufe.....	285	3,5	285	0,6	70	1,75	4
3. Stufe.....	320	3,7	320	0,65	85	1,75	4
4. Stufe.....	390	3,8	390	0,7	82	1,85	4
Überheizt.....	320	38	320	8	20	8	5,8

Bei Aufhören- des Stromanstiegs ..... 260 100 260 16 40 3 4,8  
 Leistung nach Belastungszeit: 14 mA bei vorgeschriebenen Spannungen (etwa 120 %).

Verfahren III, Röhre RGN354. Leistung 7 mA, 75 V bei Belastung nach Bild 2.

	U <sub>a</sub> V	I <sub>a</sub> mA	U <sub>h</sub> V
1. Stufe	130	12	4
2. Stufe	180	13	4
3. Stufe	240	18	4
4. Stufe	320	28	4
Bei Abschaltung	120	190	4

Leistung nach Belastung entsprechend Bild 2: 24 mA bei 225 V.

Verfahren III, Röhre RGN 1064.

Leistung 23mA/260V bzw. 28mA/310V bei Belastung nach Bild 2, und 500 V Wechselspannung.

	U <sub>a1</sub> V	I <sub>a1</sub> mA	U <sub>a2</sub> V	I <sub>a2</sub> mA	U <sub>h</sub> V
1. Stufe.....	22	21	16	22	4
2. Stufe.....	49	29	22	31	4
3. Stufe.....	100	42	70	55	4
4. Stufe.....	270	65	150	150	4
Bei Abschaltung ....	100	250	100	250	4

Leistung nach Belastung entsprechend Bild 2: 47 mA/470 V bzw. 49 mA/470 V.

**Es folgt Verfahren I**

Verfahren I weist, wie schon erwähnt, gegenüber dem ursprünglich von Ing. Köppen angegebenen einige, wenn auch weniger bedeutsame Abweichungen auf. Die wichtigste ist, daß das Verfahren bis herunter zur vorgeschriebenen Heizspannung gleichmäßig durchgeführt und dabei angestrebt wird, den einmal erreichten Kathodenstrom dauernd aufrechtzuerhalten. Fällt er beim Herunterregeln plötzlich ab, so wird zurückgeschaltet, die Stufen werden verkleinert und die Behandlungszeit entsprechend verlängert. In jeder Stufe läuft die Röhre im allgemeinen 10 Minuten, bei gut arbeitenden auch kürzer, etwa 5 Minuten. Bei jeder Heizungsänderung wird ein 10-Minuten-Wecker (z. B. Höhensonnenuhr) auf die gewünschte Zeit eingestellt, so daß inzwischen andere Arbeiten erledigt werden können. Ruhestrombrennen usw. fallen fort; dafür wird die fertige Röhre, wie bei Verfahren II und III, sofort auf normale Betriebsbelastung gesetzt und so längere Zeit laufen gelassen. Die auf diese Weise erzielten Ergebnisse sind zumeist sehr gut. Vor dem oder den Steuergittern liegt stets eine 10-W-Vorschaltlampe, vor den zusammengeschalteten Anoden und Schirmgittern (nach Köppen) 15 bzw. 25 W, bei Endröhren mit mehr als 24 mA Anodenstrom (964, AL1 bis AL5) jedoch 40 W/220 V. Bei Verbundröhren (z. B. ACH1, ECL11 u. ä.) werden zumeist alle Anoden und Schirmgitter einerseits und alle Steuergitter andererseits zusammengeschaltet. Schwingt eine Dreipol-Sechspolröhre dann noch nicht, so wird der Dreipolteil noch einmal gesondert behandelt. Diodenstrecken werden über 10-W-Vorschaltlampe angeschlossen (bei Verbundröhren wie ABC 1 zusammen mit dem Steuergitter). Ferdinand Jacobs.

kann, da oft noch Spulen ohne Abgleichmöglichkeit verwendet sind. Dieses Problem tauchte auch bei der Abgleichung eines Telefunken-Supers 650 WL auf. Es stellte sich heraus, daß der Drehkondensator des Oszillatorkreises mit dem Kondensator des Vorkreises nicht auf ausreichenden Gleichlauf gebracht werden konnte. Da aber im Langwellenbereich der Gleichlauf beider Drehkondensatoren zufriedenstellend war, kam es darauf an, bei Mittelwellen die Abgleichung gesondert vorzunehmen.

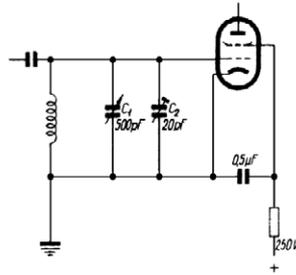


Bild 1. Alte Schwingkreisschaltung

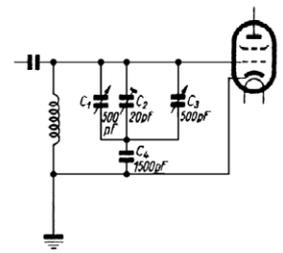


Bild 2. Geänderte Schaltung

Das ursprüngliche Schaltbild des Schwingkreises (Vorkreis) zeigt Bild 1, wobei nochmals darauf hingewiesen wird, daß die Spule keine Abgleichmöglichkeit besitzt. Die geänderte Schaltung, mit der sich eine befriedigende Abgleichung auch auf Mittelwellen erzielen läßt, geht aus Bild 2 hervor. Um ein Kapazitätsminimum zu erreichen, war es notwendig, Kondensator C<sub>4</sub> (1500 pF) als Verkürzungskondensator zum Schwingkreis einzuschalten. Die zusätzliche Abgleichung geschieht durch den Drehkondensator C<sub>3</sub> (500 pF). Es kann so für jeden Sender im Mittelwellenbereich höchste Empfindlichkeit erzielt werden. Einbauschwierigkeiten entstehen nicht, da sich für C<sub>3</sub> ein einfacher Hartpapierkondensator (z. B. Rückkopplungsdrehkondensator) verwenden läßt. Der Rundfunkhörer nimmt die zusätzliche Bedienung von C<sub>3</sub> gern in Kauf, da dadurch die Lautstärke wesentlich ansteigt.

**FUNKTECHNISCHE FACHBÜCHER**

**Empfänger-Vade-Mecum.** Radio-Schaltbilder aller Industrie-Empfänger für Neubau und Reparaturen. Nr.14 Philips, Nr.18 Schaleco, Schaub, Nr.20 Siemens. Nr. 22 Tefag, Tekade. Von W. A. Schenk. Preis Nr. 14 RM. 20.—, Nr. 18 RM. 16.—, Nr. 20 RM. 20.—, Nr. 22 RM. 6.—. Herausgegeben im Einvernehmen mit den Radiofabriken von Walter Regellien. Regelliens Verlag, Berlin-Charlottenburg 4, Wielandstraße 15.

In Kreisen der Rundfunkwerkstätten von Handel, Handwerk und Industrie ist das Empfänger-Vademecum zu einem Begriff geworden. Diese neuzeitliche Schaltungssammlung der Industrieeräte stellt gegenwärtig die umfangreichste dar. Sie hat den unbestrittenen Vorzug, soweit die neuerdings firmenweise in Broschüren erscheinenden Lieferungen vorliegen, vollständig zu sein. Die Schaltbilder sind unter Verwendung genormter Schaltzeichen einheitlich gezeichnet und übersichtlich dargestellt. Genaue Wertangaben für Widerstände und Kondensatoren sowie Strom-Spannungsangaben der Röhren machen die Schaltbilder für den täglichen Reparaturdienst sehr wertvoll.

Während in den zuerst herausgegebenen. Stammbänden die Abgleichanweisungen jeweils im gleichen Band untergebracht waren, erscheinen diese für den Praktiker wichtigen Zusammenstellungen neuerdings in Sonderbänden. Nach der vorliegenden Planung umfaßt das Gesamtwerk in 28 Broschüren 2386 Seiten Schaltbilder, deutscher Industrieeräte. Die jetzt neu erschienenen Lieferungen Nr. 14, 18, 20, 22 (Philips, Schaleco, Schaub, Siemens, Tefag, Tekade) tragen wesentlich zur Leistungssteigerung der Reparaturwerkstätten bei. Jeder Instandsetzer wird sich insbesondere unter heutigen Zeitverhältnissen glücklich schätzen, diese zuverlässige und umfangreiche Schaltungssammlung zu besitzen. Sie gehört ebenso zur Einrichtung neuzeitlicher Radiowerkstätten, wie beispielsweise Meßinstrument oder Röhrenprüfgerät. Auch für den Ingenieur der Funktechnik ist die Schaltungssammlung von größtem Wert, da sie einen umfassenden Überblick über schaltungstechnische Einzelheiten aller Industrieeräte gewährt und ein unerschöpfliches Nachschlagewerk für sämtliche Fragen der Empfängerschaltungstechnik darstellt.

Werner W. Diefenbach.

**PRAKTISCHE FUNKTECHNIK**

**Abgleichschwierigkeiten in älteren Superhets**

Superhets älterer Bauart haben vor allem den Nachteil, daß der Abgleich nicht ohne weiteres vorgenommen werden

# Drucktasten-Prüfsender mit eingebauter Modulatorstufe für die Funkwerkstatt

Oszillator mit Mischröhre ECH11 - Tonfrequenzgenerator EF12 mit fest eingestellter Tonfrequenz - Einweggleichrichterstufe AZ11 - Eingangsregler zur beliebigen Einstellung des Modulationsgrades - Kathodenregler und Ausgangsspannungsregler - Sieben Festfrequenzen - Kopfhöreranschluß für Tonfrequenz

Bekanntlich benötigt man zum Abgleich eines Mehrkreis- oder Superhet-Empfängers für einen Wellenbereich, angenommen 200 bis 600 m = 15000 ... 500 kHz, zwei Eichfrequenzen: Zum Abgleich des Abstimmungskondensators oder für den sog. C-Abgleich eine hohe Frequenz von beispielsweise 1350 kHz und für den Spulenabgleich, L-Abgleich, eine niedrigere Frequenz, vielleicht 550 kHz. Diese beiden Eichfrequenzen kann man für alle Geräte benutzen; man benötigt deshalb nur zwei Tasten für einen Wellenbereich. Dasselbe ist für Langwellen evtl. auch für Kurz-

Zeit, bis man ein Gerät wirklich genau abgeglichen hat.

3. Kann man beim Drucktasten-Prüfsender von der einen Frequenz schnell auf eine andere überwechseln, ohne befürchten zu müssen, an Genauigkeit einzubüßen.

4. Kann man mit dem eingebauten Tongenerator schnell einen Lautsprecher überprüfen, ob er überhaupt arbeitet.

### Die Schaltung

Die Schaltung besteht aus vier Teilen:

1. Dem Netzteil einfacher Bauart,
2. dem Oszillatorteil,

transformator, bei dem die Heizwicklung auf 6,3 Volt erhöht wurde. Es eignet sich natürlich auch jeder andere Transformator, gleichgültig ob für Einweg- oder Zweiweggleichrichtung. Bei dem vorhandenen VE-Dyn-Transformator war gerade noch soviel Platz zwischen Spule und Kern vorhanden, daß die Zusatzwicklung für die Heizung der 6,3-Volt-Röhren bequem aufgebracht werden konnte. Der Netzeingang ist durch zwei Kondensatoren von je 10000pF gegen Erde abgeblockt, damit keine Senderenergie in das Netz gelangen kann. Sollte diese Maßnahme nicht genügen, so empfiehlt sich die Verwendung von zwei Hochfrequenzdrosseln, welche gegen andere Teile abgeschirmt werden müssen. In Prüfsenderschaltungen wird oft zur Konstanthaltung der Betriebsspannungen und zur Glättung ein Glimmspannungsteiler empfohlen. Damit der Aufwand so niedrig wie möglich wird, wurde vom Einbau eines solchen abgesehen, zumal es sich zeigte, daß auch die einfache Anordnung ohne Glimmspannungsteiler durchaus brauchbar ist.

### Der Oszillatorteil

Es wurde von der Mischröhre ECH11 Gebrauch gemacht. Sehr gut ist auch die Röhre ECH3 in derselben Schaltung zu verwenden. Da es sich um Regel-



Bild 1. Das kleine Format gestattet es, den Drucktastenprüfsender unter dem Arbeitstisch anzubringen.

wellen der Fall. Auf die gleiche Weise kann man auch die hauptsächlichsten Zwischenfrequenzen von Superhets fest einstellen und durch Drucktasten einschalten. Auf diese Weise entsteht ein Prüfsender, der an Stelle der Abstimmkala nur sechs oder sieben Drucktasten aufweist.

Es liegt nun klar auf der Hand, daß ein solcher Prüfsender viele Vorteile gegenüber einem solchen mit Handskaleneinstimmung aufweist:

1. Man kann ihm eine flache Form geben und bequem unter dem Arbeitsplatz anbringen; dadurch bleibt der Arbeitsplatz selbst frei und ist immer betriebsbereit.

2. hat man immer, zumindest auf sehr lange Sicht, beim Eindrücken einer Taste genaue und bei aufeinanderfolgenden Messungen stets genau dieselbe Frequenz, während man bei Handabstimmung, ohne eine Präzisions-Noniusskala zu benutzen, mit kleinen Abweichungen einverstanden sein muß. Dies ist vor allem bei einem zweiten oder dritten Nachabgleich recht hinderlich, und es vergeht dann eine ganze

3. dem Tonfrequenzteil und
4. dem Drucktastenteil.

### Der Netzteil

Verwendet wurde ein VE-Dyn-Netz-

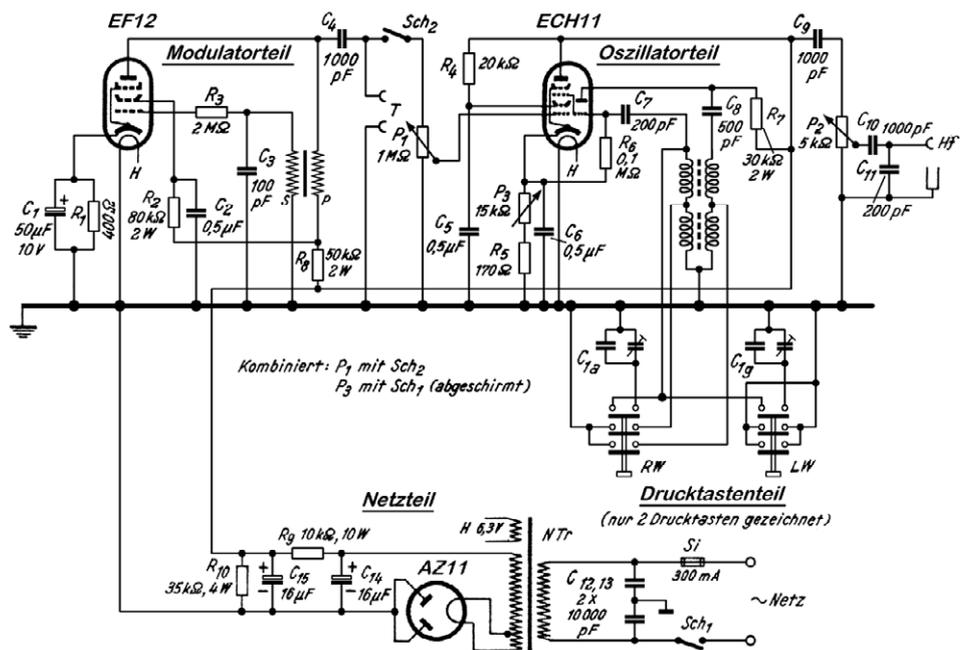


Bild 2. Die Schaltung des Drucktasten-Prüfsenders.

röhren handelt, verfügt man gleich über eine verstimmungsfreie Regelung der Ausgangsspannung. Da sich die Ausgangsspannung jedoch nicht durch den Gittervorspannungsregler  $P_3$  auf Null herunter regeln läßt, wurde ausgangsseitig ein zweiter Regler  $P_2$  angebracht. Beim Abgleich empfindlicher Empfänger benutzt man dann den Gittervorspannungsregler  $P_3$  zur Grobregelung und den Ausgangsregler  $P_2$  zur Feinregelung. Eine Verstimmung der Frequenz konnte bei beiden Reglern nicht beobachtet werden.

Die Spulen wurden nach der FUNKSCHAU-Spulentabelle auf Siemens-H-Kernen selbst hergestellt; sie werden zwischen zwei Isolierplatten (Pertinax) eingeklemmt gehalten. Die Spulen müssen aber fest gewickelt sein, damit keine Veränderungen eintreten.

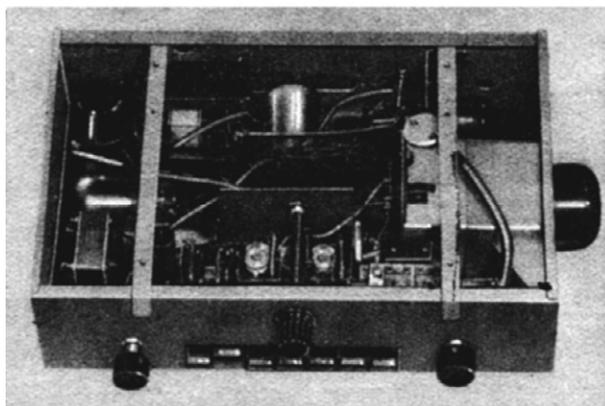


Bild 3. Blick in die Verdrahtung (Ansicht von unten).

besseren Übersicht wegen nur zwei Drucktasten gezeichnet). Durch die Drucktasten schaltet man, gleichzeitig die Spulen und den parallel zur Spule zu schaltenden Festkondensator mit Trimmer um. Schaltet man also durch jede Taste einen Festkondensator bestimmter Kapazität mit einem Ausgleichtrimmer parallel zur Hochfrequenzschwingenspule, so erhält man die verschiedenen zum Abgleich eines Empfängers benötigten Frequenzen. Nebenbei sei bemerkt, daß man durch eine Taste auch einen Drehkondensator anstatt eines Festkondensators mit Trimmer einschalten kann. Man kann dann außer den festeingestellten Frequenzen durch diesen Drehkondensator auf jede beliebige Frequenz abstimmen, was bei den vielen verschiedenen Zwischenfrequenzen, wie sie vor allem in älteren Empfängern anzutreffen sind, nützlich sein kann.

Zu diesem Zweck wird die Langwellenspule bei einem Drittel der Windungszahl angezapft. Wer aber die gängigsten Zwischenfrequenzen durch einige Drucktasten einschalten will, kann die Anzapfung der Langwellenspule fortlassen. Man wählt dann bei z. B. 468 kHz = rund 641 m einen entsprechend großen Festkondensator mit Trimmer bei eingeschalteter Mittelwellenspule. Um diese Frequenz zu erreichen, dürfte — unter Verwendung eines Normal-Spulensatzes — die Kapazität des Festkondensators zwischen 575 und 600 pF plus 50 pF Trimmer liegen.

#### Die Handabstimmung

Wer noch keinen Prüfsender hat, für den dürfte eine Kombination von Drucktasten- und Handabstimmung sehr wertvoll sein. Hat man einen Industriespulensatz, vielleicht gar mit Kurzwellen, zur Hand und nimmt man dazu einen 1000-pF-Drehkondensator (es kann auch ein Zweifachkondensator sein, bei dem man beide Plattenpakete parallel schaltet), dann bestreicht man den gesamten Wellenbereich mit Überlappung bis etwa 3000 m, was für Empfängerprüfungen durchaus genügt. Außerdem stellt man je zwei Drucktasten, für jeden Wellenbereich eine, fest auf Eichfrequenzen ein, bei Mittelwellen z.B. auf 1250 kHz für den C-Abgleich und auf 550 kHz für den L-Abgleich, bei Langwellen auf 260 und 160 kHz.

#### Der praktische Aufbau

Sämtliche Teile des Drucktasten-Prüfsenders wurden in ein Empfängergestell der Größe 33×22×8,5 cm eingebaut. Das Gestell wurde lückenlos durch 1 mm starkes Eisenblech abgeschirmt. So entsteht ein allseitig geschlossenes Gehäuse

von gefälligem Aussehen. Um den Arbeitsplatz selbst freizubekommen, kann man den Drucktastenprüfsender handgerecht unter ihm anbringen; er ist jederzeit, ohne lange Zusammenstellungen verschiedener Geräte, betriebsbereit. Die Anordnung der Einzelteile ist aus dem Lichtbild zu ersehen. Die Vorderfront zeigt links den Gittervorspannungsregler  $P_3$  mit Netzzugschalter  $Sch_1$ ;  $P_3$  dient zur Grobregelung der Ausgangsspannung. In der Mitte über den Drucktasten befindet sich der Modulationsgradregler  $P_1$  mit Ausschalter  $Sch_2$ . Rechts ist der Ausgangsspannungs-Feinregler  $P_2$  angeordnet. An der rechten Seitenwand erkennt man die abgeschirmte Dose für das abgeschirmte Anschlußkabel. Ganz links hinten ist die EF 12 als Tonfrequenzgeber eingebaut, daneben der Netztransformator und in der Mitte hinten der Doppelelektrolytkondensator  $C_{14}/C_{15}$ . Neben dem Transformator liegend befindet sich die Netzgleichrichterröhre AZ11, ganz rechts hinten die ECH11 als Oszillatöröhre, vor dieser der abgeschirmte Spulensatz. Links vorn ist der Tontransformator 1:4 eingebaut. In der Mitte vorn befindet sich der Drucktastensatz mit Silberglimmerkondensatoren mit dazugehörigen Trimmern, welche bei geschlossenem Gerät durch Einstelllöcher nachgestimmt bzw. auf die gewünschte Frequenz eingestellt werden können. Die Trimmer sollen mindestens von 8 bis 50 pF veränderlich sein, um die Frequenz innerhalb eines genügend großen Bereiches wählen zu können; noch besser ist es, solche von 100 pF zu verwenden. Diese Trimmer liegen parallel zu den Festkondensatoren, müssen also ebenfalls von guter Qualität sein. Nach Abgleich des Prüfsenders schraubt man noch ein zweites, die Abstimmlöcher gerade verdeckendes Blech fest.

#### Der Zwischenfrequenzabgleich

Bei dem vom Verfasser gebauten Drucktasten-Prüfsender wurde keine der Tasten auf eine Zwischenfrequenz eingestellt: Die Gründe dazu sind folgende: 1. gibt es eine ganze Anzahl Zwischenfrequenzen, 2. ist bei den anfallenden Reparaturgeräten nur eine geringe Anzahl Geräte dabei, bei denen ein Zwischenfrequenzspulensatz schadhaft oder derartig verstimmt ist, daß kein Meßton mehr durchkommt. Solange nämlich der Prüfsenderton noch „durchgeht“, kann man den Zwischenfrequenzteil auch mit einer anderen Eichfrequenz abgleichen. Man drückt zu diesem Zwecke eine beliebige Eichfrequenz-taste und stellt den Empfänger auf größten Ausschlag des Ausgangsinstrumentes oder nach Gehör auf den lautesten Ton ein. Dann trimmt man den oder die Zwischenfrequenzbandfilter ebenfalls auf größten Ausschlag bzw. lautesten Ton nach. Ist ein Zwischenfrequenzbandfilter nicht in Ordnung, so nimmt der Ausschlag am Ausgangsinstrument nicht zu und nicht ab bzw. die Lautstärke ändert sich nicht. In diesem Falle dürfte entweder der Eisenkern defekt sein oder der Trimmer starke Dämpfung haben. Größtenteils handelt es sich aber nur um Eichverschiebungen der Skala. Gerade dazu aber ist der Drucktastenprüfsender wie geschaffen.

Oswald Reichelt,  
Rundfunkmechanikermeister.

#### Der Modulatorteil

Die Tonfrequenz wird durch die Röhre EF 12 erzeugt und über den Regler  $P_1$  dem Gitter des Sechspolteils der Röhre ECH11 zugeführt. Durch den Regler  $P_1$  kann der Modulationsgrad eingestellt werden. Dieser Regler ist ebenfalls mit einem Schalter  $Sch_2$  versehen, um die Möglichkeit zu haben, den Sender moduliert oder unmoduliert betreiben zu können. Der Tontransformator ist ein VE-Niederfrequenztransformator 1:4. Die Höhe des Modulationstones hängt von dem Gitterkondensator  $C_3$  und dem Übertragerkondensator  $C_4$  ab. Die Tonfrequenz soll 400 Hertz betragen.

Die beiden Buchsen T gestatten es, einen eventuell zu prüfenden Lautsprecher anzuschließen, ob dieser Durchgang hat oder nicht, über einen besonderen Regler von 20 bis 50 Kiloohm kann man die Buchsen T auch zur Prüfung des Niederfrequenzteiles benutzen; zu diesem Zwecke verbindet man die Buchsen T unter Zwischenschaltung des Reglers mit den Tonabnehmerbuchsen des zu prüfenden Empfängers.

#### Der Drucktastenteil

Den Drucktastenteil fertigt man sich selbst an oder man benutzt eine alte Drucktastenvorrichtung aus einem Industriegesetz, wobei eventuell angebaute Spulen entfernt werden. Verfasser stand ein alter Drucktastensatz aus einem Telefunken 750 zur Verfügung. Dieser besitzt sieben Tasten und kann somit sieben verschiedene, fest eingestellte Frequenzen einschalten, was durchaus genügt (in dem Schaltbild sind hiervon der

# Erfahrungen beim Röhrenersatz

Das schwierigste Problem bei der Gerätereperatur bildet heute zweifellos die Röhrenfrage. Oft ist es in Allstromgeräten die Gleichrichterröhre, die ersetzt werden muß, häufig in Geräten aller Stromarten die Endröhre, die verbraucht ist. gelegentlich auch die Mischröhre des Superhets, die keine Schwingungen mehr erzeugt. Manchmal bringt der Kunde eine „andere“ Röhre und stellt damit vor die Frage „Wie stelle ich den Empfänger auf den neuen Röhrentyp um?“ Wie die tägliche Arbeitspraxis zeigt, gibt es viele originelle Lösungen, oft so einfach und zweckmäßig, daß man es nicht für möglich hält. Die FUNKSCHAU stellt diese Seite dem Erfahrungsaustausch zur Verfügung und bittet alle Leser technisch interessante Lösungen des Röhrenersatzes mitzuteilen, die an dieser Stelle veröffentlicht werden sollen.

## Ersatz der DL11 durch die RV 2.4 P 700

Die Umstellung einer Endstufe mit der Fünfpolendröhre DL 11 auf die Röhre RV2,4P700 bringt gewisse Schwierigkeiten-, mit sich, da es sich bei dem Ersatztyp um eine HF-Röhre handelt. Das Hauptproblem besteht darin, daß die Röhre RV2,4P700 eine wesentlich höhere Heizspannung benötigt als die Endröhre

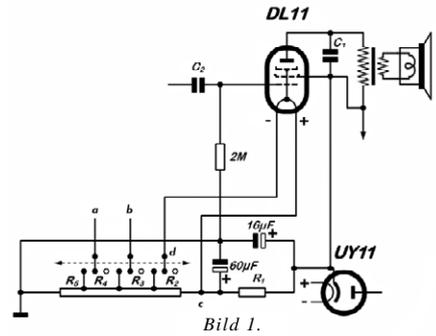


Bild 1.

DL11. Es treten außerdem noch einige Fragen auf, die weiter unten ausführlicher behandelt werden.

In dem bearbeiteten Fall handelt es sich um den Universalsuper K42N von Nora, der sich sowohl aus Batterien als auch aus dem eingebauten Netzteil betreiben läßt. Wie Bild 1 erkennen läßt, wird die Heizspannung für die Röhren von einem Spannungsteiler abgegriffen. Die Werte sind so bemessen, daß sich bei einer Belastung von 50 mA je Heizstromkreis an den Punkten a, b, d und c eine Spannung von je 1,5 Volt ausbildet. Nun benötigt die Röhre RV2,4P700 einen Heizstrom von 60 mA. Eine Um-

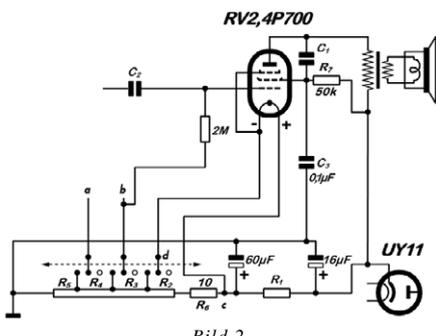


Bild 2.

stellung des gesamten Heizkreises auf einen Heizstrom von 60 mA würde eine völlige Neubemessung des Spannungsteilers nötig machen. Es wurde jedoch eine verhältnismäßig einfache Lösung gefunden, die den Vorzug hat, mit geringem Materialaufwand auszukommen.

Der Spannungsabfall zwischen den Punkten d, c wurde durch Vergrößern des Widerstandes R<sub>2</sub> um etwa 10 Ohm erhöht. Infolge der höheren Spannung tritt ein entsprechend höherer Heizstrom in der Endröhre auf und als Folge davon ein geringes Absinken der Heizspan-

nungen an den Punkten a, b, d. Die noch vorhandene Heizspannung von 1,2 Volt reicht zum Betrieb der D-Röhren völlig aus. Die Endröhre erhält zwar nicht die vorgeschriebenen 2,4 V Heizspannung, sondern nur 2V. Die geringe Unterheizung ist bei einer direkt geheizten Röhre weit ungefährlicher als bei indirekt geheizten Röhren.

Die geänderte Schaltung geht aus Bild 2 hervor. Mit Rücksicht auf den geringen Gitterspannungswert der RV2,4P700 (1,5V) mußte der Gitterableitwiderstand an die Kathode einer Vorröhre, und zwar an Punkt b gelegt werden. Ferner ist beim Röhrenersatz zu berücksichtigen, daß die Schirmgitterspannung bei einer Anodenspannung von 120 V nur 80 V betragen darf. Es ist daher ratsam, vor das Schirmgitter einen Widerstand von 30 bis 50 kOhm zu schalten und mit einem ausreichend groß bemessenen Kondensator (z. B. 0,1 µF) abzublenden. Schließlich wurde noch der Kapazitätswert des Klangfarbenkondensators verringert, um eine zu starke Beschneidung der Höhen zu vermeiden. Die beschriebene Änderung hat sich in der Praxis gut bewährt. Das auf diese Weise reparierte Gerät arbeitet seit mehreren Monaten zu vollster Zufriedenheit. RTB.

## Ersatz der DAC21 durch die DAF 11

In Universalgeräten für Batterie- und Netzbetrieb treten beim Röhrenersatz vor allem im Heizkreis Schwierigkeiten auf. Bei einem zu reparierenden Philips-Universaluper mit der Röhrenbestückung DCH21, DF21, DAC21 und DL21 (und Gleichrichter) sollte die DAC21 durch die DAF11 ersetzt werden.

Die ursprüngliche Schaltung des Heizkreises geht aus Bild 1 hervor. Da die Röhre DAF11 einen Heizstrom von 50 mA benötigt, der also dem doppelten Heizstromwert der DAC 21 entspricht, mußte der Heizstrom auf 75 mA erhöht werden. Mit Rücksicht auf die besondere Schaltung des Gerätes war es erforderlich, die Röhrenheizung der DAF 11 parallel zum Heizfaden der DF 21 zu schalten. Aus diesem Grunde mußten Parallel-

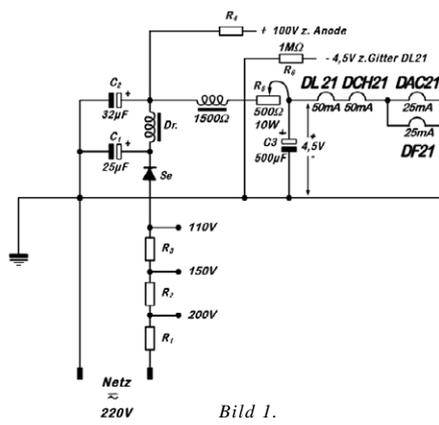


Bild 1.

widerstände R<sub>8</sub> und R<sub>9</sub> mit jeweils 60 Ohm zu den Heizfäden der anderen Röhren DL21 und DCH21 geschaltet werden.

Nach Bild 1 fallen am Widerstand R<sub>5</sub> (500 Ohm) nahezu 40 V ab, wenn der Heizstrom 75 mA beträgt. Aus diesem Grunde wurde dieser Widerstand kurzgeschlossen. Auch der Widerstand der Relaisdrossel wäre mit 1500 Ohm zu hoch

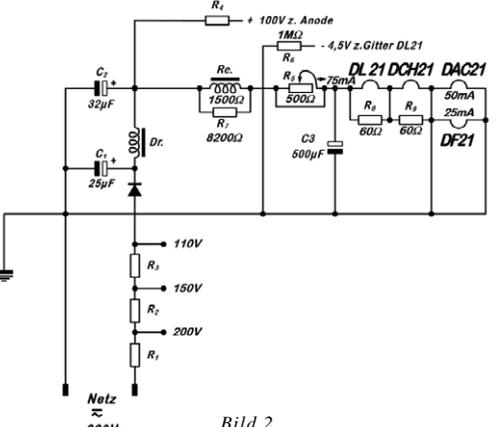


Bild 2.

bemessen, um bei 75 mA noch eine genügend hohe Heizspannung an den Röhren auftreten zu lassen. Der Widerstand der Relaisdrossel mußte daher durch Parallelschalten eines Widerstandes von 8200 Ohm (R<sub>2</sub>) auf 1270 Ohm verringert werden.

Es wäre schließlich noch eine einfachere Lösung der Heizstromfrage möglich gewesen, wenn man auf Batteriebetrieb verzichtet hätte. Das Gerät sollte jedoch auch aus Batterien gespeist werden können, wie es ursprünglich vom Hersteller vorgesehen ist, wobei die Batterie-Heizspannung 4,5 V beträgt. RTB.

## Ersatz der CB 2 durch Sirutor

In einem Geradeausempfänger (Allstrom) war die HF-Gleichrichterröhre CB2 defekt. Mit Rücksicht auf die für Schaltungsänderungen ungünstige Reflexschaltung und die Tatsache, daß ein annähernd passender Röhren-Ersatz nicht beschafft werden konnte, wurde an Stelle der CB 2 ein Sirutor eingesetzt.

Um den Heizkreis nach Ausbau der CB2 zu schließen, ist an Stelle des CB2-Heizfadens ein Widerstand (60 Ohm, 3 Watt) eingebaut worden. Die Umstellung der Schaltung auf den Sirutor vereinfacht sich dadurch, daß beide Dioden parallel geschaltet sind und nur zur HF-Gleichrichtung dienen. Es genügt daher, den Sirutor in die Diodenstrecke zu schalten, wobei auf die richtige Polung des Sirutors geachtet werden muß (Positiv gegen Masse). Eine derartige Umstellung läßt sich allerdings nur in Geräten mit einem NF-Vorverstärker ausführen. Die durch den Sirutor hervorgerufene Klangverdunkelung ist meist unwesentlich.

# Netztransformatoren-Berechnungsdienst

Obwohl es an allen Stellen wieder aufwärts geht, ist die Versorgung mit Einzelteilen nach wie vor schwierig. Sehr knapp sind vor allem Transformatoren. Die FUNKSCHAU setzt daher den seinerzeit begonnenen Netztransformatoren-Berechnungsdienst fort. Die Bedingungen werden nachstehend veröffentlicht. Um die FUNKSCHAU-Netztransformatoren-Tabelle, die Daten der Normbleche in dem vorliegenden Heft und den Berechnungsdienst mit einheitlichen Bezeichnungen zu versehen, haben wir einige Angaben gegen früher etwas geändert.

Da der Bedarf an Netztransformatoren heute noch zum größten Teil aus den vorhandenen Beständen gedeckt werden muß, wird man bemüht sein, sich beim Schadhafwerden eines Transformators durch Selbstwickeln zu helfen. Wenn man berücksichtigt, daß jeder Funktechniker, vor allem aber die Instandsetzungsabteilungen und Rundfunkverkaufsstellen, über eine mehr oder weniger große Anzahl von defekten oder älteren, den Daten nach unbekanntem Transformatoren verfügen, so sind die ersten Schwierigkeiten damit bereits beseitigt. Sämtliche für den ersten Augenblick als wertlos beiseitegelegte Transformatoren können auf irgendeine Art für das ursprüngliche oder ein anderes Gerät verwendet werden.

Jedem hieran Interessierten soll die Möglichkeit der Beteiligung eingeräumt werden, jeden schadhaften oder älteren Transformator wieder einem Zwecke nutzbar zu machen. Mit Rücksicht auf die zahlreichen, in der Praxis vorkommenden Fälle soll keine Beschränkung in der Art des Netztransformatoren auferlegt werden.

Um eine möglichst einheitlich ausgerichtete Handhabung zu gewährleisten, sind folgende Angaben unerlässlich:

- a) Für die Umrechnung eines vorhandenen Netztransformators:
  1. Die Abmessungen  $x_F$  und  $y_F$  des Blechschnittes (Fenster) sowie der Querschnitt  $b \cdot z$  des geschachtelten Eisenkerns (siehe Bild 2),
  2. die gewünschten Wechselstromgrößen auf der Sekundärseite (Strom und Spannung) nach Bild 1,
  3. die Werte für den primärseitig vorgesehenen Netzanschluß.
- b) Für die Berechnung eines defekten Netztransformators ohne Änderung der Wicklung:
 

Soweit es möglich ist, sind dieselben Angaben wie unter a) am zweckmäßigsten. Es ist aber anzunehmen, daß vor allem die Wechselstromgrößen für die Anodenspannung (Transformatorspannung) nicht bekannt sind, so daß folgende Angaben ausreichen:

  1. Die Maße, des Eisenkerns nach Bild 2,
  2. die Gleichspannung  $U_1$  am Ladekondensator  $C_1$  mit der zugehörigen Belastung (Gleichstrom), die Größe des Ladekondensators  $C_1$  und der Typ der zu verwendenden Gleichrichterröhre (Bild 3),
  3. die übrigen Wechselstromgrößen der Röhrenheizung oder sonstiger Zusatzeinrichtungen und der Primärseite für den Netzanschluß.
- c) Für die völlige Neurechnung eines Netztransformators:
 

Die Maße des Eisenkerns brauchen jetzt nicht angegeben

zu werden, sie werden durch die Berechnung neu bestimmt. Erforderlich sind jedoch die Strom- und Spannungswerte wie unter a) oder b) aufgeführt.

Die durch die Berechnung sich ergebende Größe des Eisenkerns soll jedoch auf den Eisenquerschnitt (Abmessungen  $b$  und  $z$  nach dem Bild 2) beschränkt bleiben. Auf diese Weise soll ein größerer Spielraum zur Verwendung vorhandener Kerne gegeben werden. Inwieweit durch Verwendung eines anderen Bleches der zur Verfügung stehende Wickelraum ausreicht, kann jederzeit selbst nachgerechnet werden.

Wir verweisen auf die in diesem Heft abgedruckte Tabelle der maximalen Windungszahlen, aus der für jede Drahtstärke der erforderliche Wicklungsquerschnitt berechnet werden kann. Man teilt die errechnete Windungszahl  $n_n$  durch die in der Tabelle angegebene Windungszahl je Quadratzentimeter  $n_F$  und erhält den Wicklungsquerschnitt  $F_n$  für die Wicklung. Alle Wicklungsquerschnitte  $F_n$  zusammen dürfen mit Rücksicht auf die Isolation 75% des Fensterquerschnittes  $F = x_F \cdot y_F$  nicht überschreiten.

Soweit bei den Anfragen bezüglich der Frequenz nichts besonderes erwähnt wird, soll angenommen werden, daß es sich um die übliche Netzfrequenz um 50 Hz handelt. Hier von abweichende Frequenzen müssen also ausdrücklich angegeben werden.

Obwohl die Daten eines Netztransformators theoretisch genau berechnet werden können, ergeben sich in der Praxis mitunter Streuungen, die nicht immer zu vermeiden sind. Zur Berücksichtigung derartiger Streuungen wird daher eine Toleranz von  $\pm 5\%$  festgesetzt, die für einen einwandfreien Betrieb der Röhren noch zulässig ist und im allgemeinen auch eingehalten werden kann.

Etwas schwieriger werden die Verhältnisse, wenn nur die Gleichstromwerte der Anodenspannung bekannt sind, was ja häufig der Fall sein dürfte. In bezug auf die Toleranz der am Ladekondensator stehenden Gleichspannung müssen deshalb weitere Zugeständnisse gemacht werden, die jedoch in der Praxis als normal angesehen werden können.

## Bedingungen

### für den Netztransformatoren-Berechnungsdienst:

Für Anfragen und Berechnungswünsche gelten folgende Anschriften: Schriftleitung FUNKSCHAU, (13b) Kempton-Schelldorf, Kottener Str. 12 (Für Leser der amerikanischen, britischen und französischen Zone).

Von vorhandenen Eisenkernen Zeichnung oder Musterblech einsenden.

Gebühren und Porto beifügen! Die Berechnungsgebühr beträgt je Wicklung RM. 1.—. Die Berechnung eines Transformators mit Netzwicklung, Heizwicklung für die Gleichrichterröhre, Heizwicklung für die Empfängeröhre und Anodenwicklung = 4 Wicklungen kostet also RM. 4.—. Anzapfungen werden nicht berechnet. Größere Transformatoren bedingen einen Sonderpreis, den wir vor Inangriffnahme der Berechnung anfordern. Die Gebühr zuzüglich 48Pfg. Porto ist durch Postanweisung unmittelbar an die jeweilige, oben angegebene Anschrift einzusenden oder dem Berechnungsauftrag beizufügen.

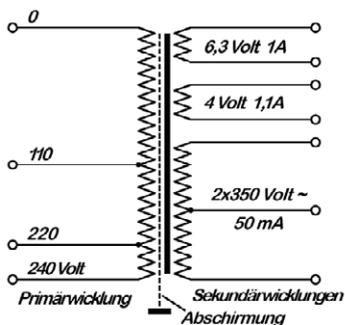


Bild 1. Prinzipschaltung eines Netztransformators mit den für die Berechnung notwendigen Wechselstromgrößen.

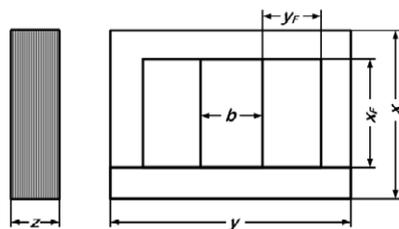


Bild 2. Die zur Berechnung der Transformatorwicklung erforderlichen Maße des Eisenkerns bereits vorhandener Transformatoren.

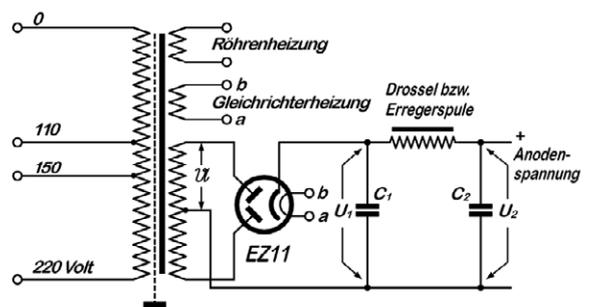


Bild 3. Schaltbeispiel eines Netztransformators mit Netzteil für die Anodenspannung (Gleichstromwerte) mit den zur Berechnung des Transformators notwendigen Werten.

# Kernbleche für Übertrager nach DIN E 41302

Unter Verwendung der seinerzeit festgelegten einheitlichen Richtlinien für Kernbleche veröffentlichen wir drei Tabellen für Mantelschnitte, E/J- und U/J-Schnitte. Die E/J-Schnitte der Größen E/J 30 bis E/J 105 und die U/J-Schnitte sind sogenannte abfallose Schnitte, da das aus dem Fensterquerschnitt ausgestanzte Blechstück jeweils das zugehörige J-Stück ergibt. Ferner wurden noch die Schnitte E/J 130, ISO und 170 aufgenommen, bei denen dies nicht zutrifft. Sie werden daher als abfallarm bezeichnet. Die in den Tabellen angegebenen Größen gehen aus den Bildern 1 bis 5 hervor. In der Regel wird als Werkstoff Dynamoblech IV, 0,35 mm, verwendet (mit Ausnahme der Bleche M 20 und M 30). In der demnächst erscheinenden Neuauflage der FUNKSCHAU-Netztransformatoren-Tabelle werden die besprochenen Blechschnitte gleichfalls berücksichtigt.

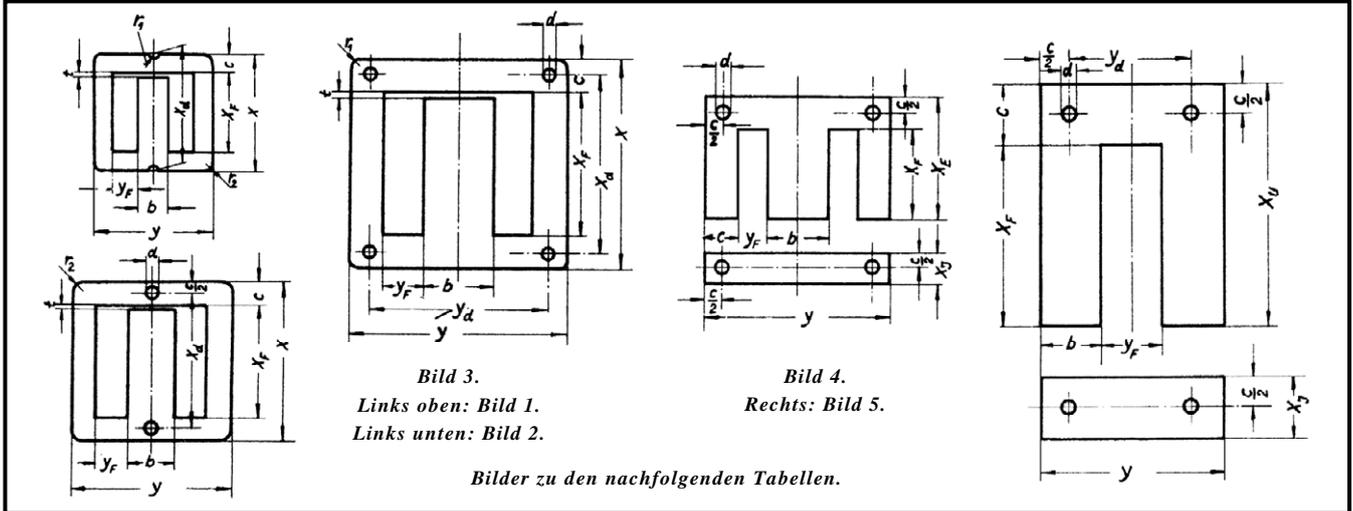


Tabelle 1  
Kernbleche für Übertrager nach DIN E 41302: Mantelschnitte

Kernblech	Blecbreite	Blechhöhe	Blechberandg.	Stegbreite	Fensterbreite	Fensterhöhe	Fensterquerschnitt	Mittlere Eisenweglänge	Bohrung der Befestigung	Lochabstand waagrecht	Lochabstand senkrecht	Radius der Befestigung	Blechrand-Radius	Blechdicke				Luftspalt							
														s	t	t	t	t	t	t	t				
—	x	y	c	b	x <sub>F</sub>	y <sub>F</sub>	F	l <sub>Fe</sub>	d	x <sub>d</sub>	y <sub>d</sub>	r <sub>1</sub>	r <sub>2</sub>	mm				mm							
M20	2,0	2,0	0,35	0,5	1,3	0,4	0,52	4,6	—	2,0	—	1,4	1	0,05	0,1	—	—	0,3	—	—	—	—	—	—	—
M30	3,0	3,0	0,5	0,7	2,0	0,65	1,3	7,0	—	3,0	—	1,5	2	0,05	0,1	—	—	0,3	—	—	—	—	—	—	—
M42	4,2	4,2	0,6	1,2	3,0	0,9	2,7	10,2	3,2	3,6	—	—	2,5	0,05	0,1	0,35	—	—	—	—	—	0,5	1	—	—
M55	5,5	5,5	0,85	1,7	3,8	1,05	4,0	13,0	3,3	4,7	4,7	—	3	—	0,1	0,35	0,5	—	—	—	0,5	1	—	—	—
M65	6,5	6,5	1,0	2,0	4,5	1,25	5,6	15,4	4,3	5,6	5,6	—	3	—	0,1	0,35	0,5	—	—	—	0,5	1	—	—	—
M74	7,4	7,4	1,15	2,3	5,1	1,4	7,1	17,5	4,5	6,4	6,4	—	3	—	0,1	0,35	0,5	—	—	—	0,5	3	2	—	—
M85	8,5	8,5	1,45	2,9	5,6	1,35	7,6	19,8	4,5	7,5	7,5	—	5	—	0,1	0,35	0,5	—	—	—	—	1	2	—	—
M102	10,2	10,2	1,7	3,4	6,8	1,7	11,6	23,8	6,0	9,1	9,1	—	5,5	—	0,1	0,35	0,5	—	—	—	—	1	2	—	—

Tabelle 2  
Kernbleche für Übertrager nach DIN E 41 302: U/J-Schnitte

Kernblech	Breite des U-Schnittes	Breite des J-Schnittes	Blecbreite	Blechhöhe	Stegbreite	Fensterbreite	Fensterhöhe	Fensterquerschnitt	Mittlere Eisenweglänge	Bohrung der Befestigung	Lochabstand der Befestigung waagrecht	Lochabstand der Befestigung senkrecht	Blechdicke	
													s	s
—	x <sub>U</sub>	x <sub>J</sub>	x	y	b	x <sub>F</sub>	y <sub>F</sub>	F	l <sub>Fe</sub>	d	x <sub>d</sub>	y <sub>d</sub>	s	s
—	4c	c	5c	3c	c	3c	c	3c <sup>2</sup>	12c	d	4c	2c	—	—
—	cm	cm	cm	cm	cm	cm	cm	cm <sup>2</sup>	cm	mm	cm	cm	mm	mm
U/J30	4,0	1,0	5,0	3,0	1,0	3,0	1,0	3,00	12,0	2,8	4,0	2,0	0,35	0,5
U/J39	5,2	1,3	6,5	3,9	1,3	3,9	1,3	5,07	15,6	3,2	5,2	2,6	0,35	0,5
U/J48	6,4	1,6	8,0	4,8	1,6	4,8	1,6	7,68	19,2	4,3	6,4	3,2	0,35	0,5
U/J60	8,0	2,0	10,0	6,0	2,0	6,0	2,0	12,00	24,0	4,3	8,0	4,0	0,35	0,5
U/J72	9,6	2,4	12,0	7,2	2,4	7,2	2,4	17,28	28,8	5,5	9,6	4,8	0,35	0,5
U/J87	11,6	2,9	14,5	8,7	2,9	8,7	2,9	25,23	34,8	5,5	11,6	5,8	0,35	0,5

Tabelle 3

## Kernbleche für Übertrager nach, DIN E 41 302: E/J-Schnitte

Kernblech	Breite des E-Schnittes	Breite des J-Schnittes	Blechtebreite	Blechtehöhe	Stegbreite	Fensterbreite	Fensterhöhe	Fensterquerschnitt	Mittlere Eisenweglänge	Bohrung der Befestigung	Lochabstand der Befestigung, waagrecht	Lochabstand der Befestigung, senkrecht	Blechedicke	
—	$x_E$	$x_J$	$x$	$y$	$b$	$X_F$	$Y_F$	$F$	$l_{Fe}$	$d$	$x_d$	$y_d$	$s$	
—	cm	cm	cm	cm	cm	cm	cm	cm <sup>2</sup>	cm	mm	cm	cm	mm	
E/J 30	2,0	0,5	2,5	3,0	1,0	1,5	0,5	0,75	6,0	—	2,0	2,5	0,35	0,5
E/J 48	3,2	0,8	4,0	4,8	1,6	2,4	0,8	1,92	9,6	3,2	3,2	4,0	0,35	0,5
E/J 54	3,6	0,9	4,5	5,4	1,8	2,7	0,9	2,43	10,8	3,2	3,6	4,5	0,35	0,5
E/J 60	4,0	1,0	5,0	6,0	2,0	3,0	1,0	3,00	12,0	3,2	4,0	5,0	0,35	0,5
E/J 66	4,4	1,1	5,5	6,6	2,2	3,3	1,1	3,63	13,2	4,3	4,4	5,5	0,35	0,5
E/J78	5,2	1,3	6,5	7,8	2,6	3,9	1,3	5,07	15,6	4,3	5,2	6,5	0,35	0,5
E/J 84	5,6	1,4	7,0	8,4	2,8	4,2	1,4	5,88	16,8	4,3	5,6	7,0	0,35	0,5
E/J 105	7,0	1,75	8,75	10,5	3,5	5,25	1,75	9,19	21,0	5,5	7,0	8,75	0,35	0,5
(E/J) 130	8,75	1,75	10,5	13,0	3,5	7,0	3,0	21,00	27,0	5,5	8,75	13,0	0,35	0,5
(E/J) 150	10,0	2,0	12,0	15,0	4,0	8,0	3,5	28,00	31,0	5,5	10,0	15,0	0,35	0,5
(E/J)170	11,75	2,25	14,0	17,0	4,5	9,5	4,0	38,00	36,0	5,5	11,75	17,0	0,35	0,5

## Unberechtigter Nachdruck der FUNKSCHAU-Veröffentlichungen

Im Laufe des letzten Jahres sind Nachdrucke bekannter FUNKSCHAU-Veröffentlichungen auf den Markt gebracht worden, ohne daß der FUNKSCHAU-Verlag für einen solchen Nachdruck seine Genehmigung gegeben hat. Diese Nachdrucke sind meist zu sehr stark überteuerten Preisen in den Handel gekommen. So wurde uns aus Stendal und aus Wittenberge berichtet, daß dort Photokopien unserer Röhrentabelle zu Preisen von 6 bis 30 RM. (!) verkauft wurden. Eine Berliner Firma hat von der ersten Fassung der FUNKSCHAU-Röhrentabelle, die seinerzeit in der FUNKSCHAU veröffentlicht wurde und die heute längst überholt ist, Lichtpausen anfertigen lassen und zum Preise von 4 RM. verkauft. Eine andere Firma hat den besonders begehrten FUNKSCHAU-Röhren-Technikus Seite für Seite fotokopieren lassen und die Fotokopien überhaupt nicht für Geld, sondern nur im Tausch gegen Röhren abgegeben.

Den Vogel aber schoß ein „tüchtiger“ Geschäftsmann in Berlin ab, der von allen 165 Karten unseres „Röhren-Technikus“ Klischees herstellen ließ — sogar die Schrift, ja auch unsere eigenartige Kartenkennzeichnung wurde mitklischiert, und nur Verfassernamen und Urheberbezeichnung wurden schamhaft verschwiegen —, und mit diesen Klischees tausende solcher Blocks drucken ließ und für 12 RM. in den Handel brachte. Es ist bemerkenswert, daß er — obgleich für die Angabe des Druckers bzw. einer Registernummer auf sämtlichen Drucksachen von seiten der Besatzungsbehörden strenge Vorschriften erlassen wurden — eine Druckerei fand, die diese Drucke ohne jede Urheberangabe, ohne Druckfirma und Kennziffer herstellte, und eine Verlags- oder Vertriebsangabe fehlt natürlich erst recht.

Wenn wir auch in der Tatsache, daß man allerorten versucht, Nachahmungen und unberechtigte Nachdrucke unserer FUNKSCHAU-Veröffentlichungen herauszugeben, eine erfreuliche und höchst handgreifliche Anerkennung unserer Arbeit sehen, so müssen wir andererseits doch mit allem Ernst feststellen, daß es sich dabei um eine glatte Urheberrechtsverletzung, um Diebstahl unseres und unserer Autoren geistigen Eigen-

tums handelt. Gewiß waren unsere Tabellen und anderen Hilfsmittel in einigen Zonen, vor allem in Groß-Berlin und der russischen Zone, längere Zeit nicht erhältlich, der Bedarf für sie aber sehr groß. Wer diesem Übel abhelfen wollte und über Herstellungsmöglichkeiten verfügte, hätte sich mit uns in Verbindung setzen können; wir hätten ihm eine begrenzte Nachdruckserlaubnis gegeben oder sonst Wege gefunden, um den Markt mit unseren Tabellen und Hilfsmitteln zu versorgen. Statt diesen geraden und gewohnten Weg zu gehen, zog man den gesetzlosen, unberechtigten Nachdruck vor und brachte Verlag und Autoren um den Erfolg ihrer Arbeit.

Von jetzt ab werden wir jeden unberechtigten Nachdruck von FUNKSCHAU-Veröffentlichungen und jeden gewerblichen Verkauf solcher unberechtigten Nachdrucke gerichtlich verfolgen lassen. Wir warnen ausdrücklich davor, Fotokopien oder Lichtpausen unserer Tabellen, Nachdrucke unseres „Röhren-Technikus“ zu kaufen oder zu verkaufen; eine solche Handlung ist rechtswidrig und wird von uns verfolgt. Von jedem Fachgeschäft, das in Zukunft mit unseren Original-FUNKSCHAU-Veröffentlichungen beliefert werden will, erwarten wir, daß es uns Stückzahl, Preise und Lieferanten solcher inzwischen vertriebenen unberechtigten Nachdrucke, insbesondere der in Berlin auf den Markt gebrachten, auf grauem Karton gedruckten „Sockelschaltungen mit Daten der A-, C-, D-, E-, K-, U-, V-Serien“ meldet, damit wir ihn für die unseren Autoren entgangenen Honorare in Anspruch nehmen können. Das gleiche erwarten wir von denen, die einen solchen Nachdruck selbst vorgenommen bzw. veranlaßt haben. Nach Ablauf einer angemessenen Frist werden wir gegen alle Firmen und Fachleute, die nicht im angedeuteten Sinne eine Bereinigung der Angelegenheit herbeiführten, Klage erheben lassen.

Wir danken bei dieser Gelegenheit allen Freunden der „FUNKSCHAU“, die uns auf diese vielfältigen Mißbräuche unserer Verlagsrechte aufmerksam machten, und bitten alle unsere Leser, uns in Zukunft in gleicher Weise zu unterstützen. Zuschriften erbitten wir an unsere Verlagsleitung.

Verantwortlich für die Schriftleitung: Werner W. Diefenbach. (13 b) Kempton-Schelldorf (Allg.), Kottener Straße 12; für den Anzeigenteil: Oscar Angerer, Stuttgart-S., Mörikestraße 15 / Verlag: FUNKSCHAU-Verlag Oscar Angerer, Stuttgart-S., Mörikestr. 15, Fernsprecher 7 63 29 / Druck: G. Franz'sche Buchdruckerei G. Emil Mayer, München 2, Luisenstr. 17, Fernsprecher 36 0133 / Veröffentlicht unter der Zulassungsnummer US-W-1094 der Nachrichtenkontrolle der Militärregierung / Erscheint monatlich / Zur Zeit nur zu beziehen direkt vom Verlag. Vierteljahresbezugspreis RM. 2.40 (einschl. 2.68 Rpf. Postzeitungsgebühr) zuzügl. 21 Rpf. Zustellgebühr / Einzelheftpreis 80 Rpf. / Lieferungsmöglichkeit vorbehalten / Anzeigenpreis nach Preisliste 1 / Nachdruck sämtlicher Aufsätze und Abbildungen — auch auszugsweise — nur mit ausdrücklicher Genehmigung des Verlages gestattet.

*Max Holzinger*

**DER  
RADIOFACHMANN**

Große Auswahl in Rundfunkteilen

MÜNCHEN 2 · SCHLEISSHEIMER STRASSE 18  
beim Stiglmairplatz

**ELEKTROTON**

Spezialwerkstätte für Elektro-Akustik  
Inh. H. Brandt, München, Bräuhausstr. 10 (Hofbräuhaus)

*Röhren-Prüfstelle*

*Radio-Reparaturen*

*Lautsprecher-Anlagen*  
*für Gaststätten und Varieté*

*Tauschvermittlung von Radiogeräten*

**Die FUNKSCHAU-Anschriften:**

Damit jeder Leser genau weiß, an welche Adresse er sich gegebenenfalls mit seinen Wünschen zu wenden hat, gebe ich nachstehend die Anschriften der verschiedenen Abteilungen des Verlages bekannt:

FUNKSCHAU-Verlag Oscar Angerer, Stuttgart-S., Geschäftsstelle Stuttgart, (14) Stuttgart-Süd, Mörikestraße 15, Fernruf 76329, Postscheckkonto Stuttgart Nr. 5788. Zuständig für sämtliche Verlagsangelegenheiten, Zeitschriften- und Buchbestellungen, Anzeigenannahme usw. für die **britische und französische Zone Deutschlands sowie für die Länder Württemberg-Baden und Großhessen der amerikanischen Zone.**

FUNKSCHAU-Verlag Oscar Angerer, Geschäftsstelle München, (13b) München 22, Zweibrückenstraße 8. Zuständig für sämtliche Verlagsangelegenheiten, Zeitschriften- und Buchbestellungen, Anzeigenannahme usw. für das **Land Bayern der amerikanischen Zone.**

Schriftleitung der FUNKSCHAU (13b) Kempten-Schelldorf, Kottener Straße 12, Fernruf 2025. Zuständig für sämtliche Schriftleitungsangelegenheiten, für technische Anfragen und Auskünfte sowie für den Netztransformatoren-Berechnungsdienst für die **amerikanische, britische und französische Zone Deutschlands.**

**RADIO LIPPERT**

**RUNDFUNK-FACHGESCHÄFT**  
**Der Treffpunkt der Funkfreunde**

**Wunschträume - neue Röhren, neue Geräte - kann auch ich noch nicht erfüllen. Aber ein reiches Lager seltener Einzelteile wird immer wieder ergänzt. Hochbelastbare Widerstände, Einkreiser- und Kurzwellenspulen sowie verschiedene Schaltungen für Wehrmachtströhren sind stets vorrätig.**

**München 8, Führichstraße 21**  
**Linie 4, Haltestelle Wollanstraße**

**Der FUNKSCHAU-Verlag teilt mit:**

Nach Erhalt der Lizenz wurden alle Vorbereitungen getroffen, um die Erzeugnisse des Verlags so schnell als möglich in — teilweise erheblich erweiterten — Neuauflagen herauszubringen. Auch einige wichtige Neuerscheinungen sind in Arbeit. Die Papierknappheit bedingt jedoch immer noch kleine Auflagen; es können deshalb nur Bestellungen von Fachleuten ausgeführt werden, welche die FUNKSCHAU-Literatur zur Ausübung ihres Berufs benötigen. Deshalb ist die genaue Berufsangabe bei jeder Bestellung unerlässlich.

Bestellungen aus der amerikanisch besetzten Zone der Länder Württemberg, Baden und Großhessen sowie aus der französisch und englisch besetzten Zone sind zu richten an die Geschäftsstelle des FUNKSCHAU-Verlages in Stuttgart-S., Mörikestraße 15, aus der amerikanisch besetzten Zone Bayerns an die Geschäftsstelle des FUNKSCHAU-Verlages, München 22, Zweibrückenstraße 8. Lieferungen in die russisch besetzte Zone können zur Zeit noch nicht vorgenommen werden. Mit Ausnahme der Zeitschrift FUNKSCHAU erfolgen die Lieferungen gegen Nachnahme, soweit dies postalisch möglich ist, sonst gegen Überweisung des Betrages auf Aufforderung. Von der unaufgeforderten Voreinsendung von Geldbeträgen bitte ich unter allen Umständen abzusehen, da Vormerkungen nicht getätigt werden können und die Beträge zurückgehen müssen.

Zur Zeit sind lieferbar!

Universal-Rechenschieber für den Funktechniker. Bau- und Gebrauchsanleitung von Hans Joachim Schultze. Sonderdruck aus der FUNKSCHAU. Dieser Veröffentlichung kommt heute, wo Rechenschieber schwer erhältlich sind, sehr große Bedeutung zu; an Hand der Bauanleitung und der beigelegten Rechenschieber-Skalen in natürlicher Größe kann sich jeder Funktechniker mit einfachen Mitteln einen Rechenschieber bauen, der den großen Vorteil hat, daß man mit ihm in den Bereich  $10^{-9}$  bis  $10^9$  rechnen kann, wobei der Rechenschieber unmittelbar die Kommastellen angibt. 16 Seiten Hochformat, 10 Abbildungen und 2 Beilagen. Größe. Preis RM. 2.50, zuzüglich 16 Rpf. Versandkosten.

FUNKSCHAU-Röhren-Austauschtabelle. Bearbeitet von Fritz Kunze Sonderdruck aus der FUNKSCHAU. Der Röhrenersatz wird immer schwieriger; immer häufiger kommt es vor, daß vor allem ältere Empfänger nicht mehr benutzt werden können, weil Ersatzröhren fehlen. Hier hilft diese Tabelle; in ausführlichen tabellarischen Übersichten finden wir alle Batterie-, Wechselstrom- und Gleich- bzw. Allstromröhren aufgeführt, außerdem die dafür verwendbaren Ersatzröhren unter Angabe aller notwendigen Änderungen. 24 Seiten Großformat mit 23 Abbildungen. Preis RM. 2.50, zuzüglich 48 Rpf. Versandkosten.

Was von den oben erwähnten Neuauflagen jeweils zur Auslieferung gelangt, wird stets an dieser Stelle angekündigt. Bestellungen von nicht als lieferbar bezeichneten Verlagswerken bitte ich nicht vorzunehmen, da sie aus Gründen der Zeit- und Kostenersparnis unerledigt abgelegt werden müssen.

**FUNKSCHAU-VERLAG OSCAR ANGERER, STUTTGART-S.**

**FUNKSCHAU-Leserdienst!**

Der FUNKSCHAU-Leserdienst hat die Aufgabe, die Leser der FUNKSCHAU weitgehend in ihrer technischen Arbeit zu unterstützen; er steht allen Beziehern gegen einen geringen Unkostenbeitrag zur Verfügung.

Der FUNKSCHAU-Leserdienst bietet:

**FUNKSCHAU-Briefkasten**

Anfragen kurz und klar fassen, Prinzipschaltung beifügen! Ausarbeitungen von Bauplänen und Schaltungen und Durchführung von Berechnungen sind nicht möglich. Jeder Anfrage 75 Rpf. Kostenbeitrag und 24 Rpf. Rückporto beifügen.

**Herstellerangaben**

Für alle in der FUNKSCHAU genannten und besprochenen Geräte, Einzelteile, Werkzeuge usw. werden auf Wunsch die Herstelleranschriften mitgeteilt. Jeder Herstelleranfrage sind 50 Rpf. Kostenbeitrag und 24 Rpf. Rückporto beizufügen.

**Literatur-Auskunft**

Über bestimmte, interessierende funktechnische Themen weisen wir gegen 75 Rpf. Kostenbeitrag und 24 Rpf. Rückporto Literatur nach. Bezugsquellen für bestimmte Bücher können heute noch nicht genannt werden.

**Netztransformatoren-Berechnungsdienst**

Es werden Berechnungen von Netztransformatoren jeder Art ausgeführt. Nähere Angaben siehe im Beitrag „Netztransformatoren-Berechnungsdienst“ dieses Heftes.

Alle den FUNKSCHAU-Leserdienst betr. Zuschriften sind zu richten an Schriftleitung FUNKSCHAU, (13b) Kempten-Schelldorf (Allg.), Kottener Straße 12, für Leser der amerikanischen, britischen und französischen Zone Deutschlands,

Wir bitten unsere Leser, in sämtlichen Zuschriften Absender und genaue Adresse auch am Kopf des Schreibens in Druckbuchstaben anzugeben.



**BERÄT UND HILFT  
ZU JEDER ZEIT —  
IST AUCH FÜR DICH  
STETS DIENSTBEREIT**

MÜNCHEN 2, KAUFINGERSTR. 30, TEL. 33910



Fachgeschäft  
seit 1923

## Funkbedarf Radio-Reparaturmaterial

wie Kondensatoren, Spulen, Widerstände, Relais, Meßinstrumente, Baupläne, Schaltungsunterlagen, Tabellen und vieles andere bietet in zur Zeit wechselnder, immer guter Auswahl

IHR RUNDFUNKBERATER

### RADIO *Sensburg*

MÜNCHEN 2, KARLSPLATZ 10 (am Karlstor)

Schriftl. Anfragen nur gegen Rückporto. Z. Zeit noch keine Preisliste vorrätig. Besuch lohnt.

## Im Dienste des Wiederaufbaues

vermittelt der BAYERISCHE TAUSCHDIENST für Bauindustrie und Handwerk München 2, Sendlinger Straße 52 in Süd- und Westdeutschland:

### In Abt. Tausch und Mietdienst:

Maschinen, Motoren, Werkzeuge, Geräte und Fahrzeuge aller Art.

### In Abt. Einkauf und Vertrieb:

Rohstoffe und Halbfabrikate bis zur Fertigware.

### In Abt. Bezugsquellen-Nachweis:

Anschriften wieder produzierender Firmen und Liefermöglichkeiten.

Vertretungen in allen Gebieten • Verlangen Sie Kartei-Auszüge.

## Aus unserer Fertigung:

Frequenzmesser	Meßbrücken	Lautsprecher-Anlagen
Schwebungsummer	Steuerquarze	Klirrfaktor-Meßgeräte
Leistungs-Meßsender	Filterquarze	Pegel-Meßgeräte
Empfänger Prüfender	Quarzhören	Feldstärke-Meßgeräte
Kapazitäts-Meßgeräte	Hochspann.-Prüfer	Verlustfakt.-Meßgeräte
Selbstind.-Meßgeräte	Röhrenvoltmeter	Ton- u. Mittelfrequenz-
Röhrenprüfgeräte	Meßverstärker	Analysatoren
Kabelsuchgeräte	Kraftverstärker	Laboratoriums-Zubehör



**ROHDE & SCHWARZ · MÜNCHEN**

ROHDE & SCHWARZ, MÜNCHEN 9, TASSILOPL. 7, TEL 42821

## RADIO RIM

G. M. B. H. MÜNCHEN

**Bekannt und führend  
Noch sehr vieles  
für Funkfreunde**

Dachauer Straße 23 · Innere Wiener Straße 40

## SPULENSÄTZE

zum Bau von  
Rundfunk-Geräten

## EIN- UND ZWEIKREISER

für Mittel- und Langwellen  
je Rm. 1.-  
sowie Kurzwellenspulen  
je Rm. 9.50

\*

**ULTRAKUST-GERÄTEBAU**  
RUHMANNFELDEN/Ndb.

*Was die Welt funkt-  
hör' mit*



Die Wünsche aller

## FUNKFREUNDE

zu erfüllen, ist leider noch  
nicht möglich. Jedoch liegen  
schon heute viele Einbau-  
teile für Sie bereit.

RADIO *Enthofer*

MÜNCHEN, Müllerstr. 54  
Nächst Sendlingertorplatz